



Серия  
**Ivar**



## РУКОВОДСТВО ПО ЭКСПЛУАТАЦИИ

### Электрический проточный водонагреватель

Модель

Ivar 3500

Алматы (7273)495-231  
Ангарск (3955)60-70-56  
Архангельск (8182)63-90-72  
Астрахань (8512)99-46-04  
Барнаул (3852)73-04-60  
Белгород (4722)40-23-64  
Благовещенск (4162)22-76-07  
Брянск (4832)59-03-52  
Владивосток (423)249-28-31  
Владикавказ (8672)28-90-48  
Владимир (4922)49-43-18  
Волгоград (844)278-03-48  
Вологда (8172)26-41-59  
Воронеж (473)204-51-73  
Екатеринбург (343)384-55-89

Иваново (4932)77-34-06  
Ижевск (3412)26-03-58  
Иркутск (395)279-98-46  
Казань (843)206-01-48  
Калининград (4012)72-03-81  
Калуга (4842)92-23-67  
Кемерово (3842)65-04-62  
Коломна (4966)23-41-49  
Кострома (4942)77-07-48  
Краснодар (861)203-40-90  
Красноярск (391)204-63-61  
Курск (4712)77-13-04  
Курган (3522)50-90-47  
Липецк (4742)52-20-81

Магнитогорск (3519)65-03-13  
Москва (495)268-04-70  
Мурманск (8152)59-64-93  
Набережные Челны (8552)20-53-41  
Нижний Новгород (831)429-08-12  
Новокузнецк (3843)20-46-81  
Ноябрьск (3496)41-32-12  
Омск (3812)21-46-40  
Орел (4862)44-53-42  
Оренбург (3532)37-68-04  
Орск (3812)22-31-16  
Петрозаводск (8142)55-98-37  
Псков (8112)59-10-37  
Пермь (342)205-81-47

Ростов-на-Дону (863)308-18-15  
Рязань (4912)46-61-64  
Самара (846)206-03-16  
Санкт-Петербург (812)309-46-40  
Саратов (845)249-38-78  
Севастополь (8692)22-31-93  
Саранск (8342)22-96-24  
Симферополь (3652)67-13-56  
Смоленск (4812)29-41-54  
Сочи (862)225-72-31  
Ставрополь (8652)20-65-13  
Сургут (3462)77-98-35  
Сыктывкар (8212)25-95-17  
Тамбов (4752)50-40-97  
Тверь (4822)63-31-35

Тольятти (8482)63-91-07  
Томск (3822)98-41-53  
Тула (4872)33-79-87  
Тюмень (3452)66-21-18  
Ульяновск (8422)24-23-59  
Улан-Удэ (3012)59-97-51  
Уфа (347)229-48-12  
Хабаровск (4212)92-98-04  
Чебоксары (8352)28-53-07  
Челябинск (351)202-03-61  
Череповец (8202)49-02-64  
Чита (3022)38-34-83  
Якутск (4112)23-90-97  
Ярославль (4852)69-52-93

Россия +7(495)268-04-70

Казахстан +7(7172)727-132

Киргизия +996(312)96-26-47

<https://thermex.nt-rt.ru/> || [txa@nt-rt.ru](mailto:txa@nt-rt.ru)



Накопительные  
водонагреватели



Комбинированные  
(косвенные)  
водонагреватели



Проточные  
водонагреватели



Газовые колонки



Газовые котлы



Электрические котлы  
и комнатные  
термостаты



Электрические  
конвекторы



Тепловентиляторы



Воздухоочистители



**Перед первым использованием водонагревателя внимательно прочитайте настоящее руководство по эксплуатации и обратите особое внимание на пункты, обозначенные символом «ВНИМАНИЕ!»**

### **УВАЖАЕМЫЙ ПОКУПАТЕЛЬ!**

Поздравляем вас с приобретением проточного водонагревателя «THERMEX». Перед выбором конкретной модели водонагревателя проконсультируйтесь с квалифицированным электриком о технических возможностях подключения водонагревателя к вашей электросети.

Настоящее руководство распространяется на модели мощностью **3,5 кВт – Ivar 3500**. Полное наименование приобретенного вами водонагревателя указано в идентификационной табличке на корпусе водонагревателя.

## НАЗНАЧЕНИЕ

Проточный электроводонагреватель THERMEX (далее по тексту ПЭВН, прибор, устройство, водонагреватель) предназначен для получения горячей воды в бытовых целях. ПЭВН должен эксплуатироваться в закрытых отапливаемых помещениях.

## ОСНОВНЫЕ ТЕХНИЧЕСКИЕ ХАРАКТЕРИСТИКИ

Прибор работает при температуре окружающей среды в диапазоне от +3 °С до +40°С.

Требования по микроклимату: атмосферная влажность – до 80%, кратковременно до 98% (при температуре окружающей среды не более 25°С).

Наименование модели	Ivar 3500
Артикул	211 218
Напряжение электросети, В	~230
Частота тока, Гц	~50
Номинальная мощность, кВт	3,5
Автоматический выключатель, А	16
Рекомендованные параметры УЗО, мА	30
Производительность ( $\Delta t=25^{\circ}\text{C}$ ), л/мин	2
Производительность ( $\Delta t=35^{\circ}\text{C}$ ), л/мин	1,4
Рекомендованное сечение кабеля, мм <sup>2</sup>	1,5
Давление в магистрали холодной воды (рабочее давление), МПа min/max	0,06 – 0,6
Номинальное давление МПа	1,5
Степень пылевлагозащиты ПЭВН (от проникновения твердых частиц и воды)	IP24
Диаметр резьбы патрубков подключения холодной и горячей воды	G1/2"

Таблица 1. Основные технические характеристики

## КОМПЛЕКТ ПОСТАВКИ

Водонагреватель – 1 шт.

Монтажный комплект – 1 шт.

Руководство по эксплуатации - 1 шт.

Упаковка - 1 шт.

## ОПИСАНИЕ И ПРИНЦИП ДЕЙСТВИЯ ПЭВН

Вода в ПЭВН нагревается мгновенно, проходя через нагревательную колбу с нагревательным элементом из нержавеющей стали (марка стали 304). Требуемая температура достигается регулировкой протока воды при помощи смесителя (не входит в комплект) путём снижения/повышения «напора» (скорости протока) воды в кране.

Температура водопроводной воды может значительно колебаться в течение года: от 5°С зимой до 20°С летом. Поэтому при одинаковой температуре воды на выходе ПЭВН проток воды зимой может быть значительно меньше, чем летом. Для расчёта воды на выходе прибора используют дельту температурного нагрева (см. Таблицу 1, пункт «Производительность»), к примеру, для получения 40°С воды зимой при исходной температуре воды на входе в систему 5 °С необходимо обеспечить проток воды 1,4 л/мин, при снижении протока - вода на выходе из прибора будет горячее и наоборот, при увеличении протока – вода будет прохладнее.

Для предохранения от перегрева в ПЭВН предусмотрен термовыключатель, который отключает прибор от сети в случае возникновения такой ситуации. Термовыключатель не служит для предохранения ПЭВН от выхода из строя из-за избыточного давления воды, возникшего в результате неправильного подключения и эксплуатации ПЭВН.

## УКАЗАНИЕ МЕР БЕЗОПАСНОСТИ

Электропроводка, предохранительные и коммутационные устройства должны соответствовать мощности подключаемого ПЭВН.

Следует обращать внимание детей на то, чтобы они не играли с ПЭВН. ПЭВН не предназначен для эксплуатации лицами (включая детей) с ограниченными физическими, осязательными или психическими способностями, а также лицами, не умеющими пользоваться ПЭВН, за исключением случаев, когда это происходит под наблюдением или согласно инструкциям от лиц, отвечающих за безопасность ПЭВН.



**Электрическая безопасность ЭВН гарантирована только при наличии эффективного заземления, выполненного в соответствии с действующими правилами монтажа электроустановок.**

**Использование электрических водонагревателей рекомендовано только при установленных автоматическом выключателе и УЗО.**

**Электропроводка, предохранительные и коммутационные устройства должны выдерживать токовую нагрузку, соответствующую мощности прибора.**

### **ЗАПРЕЩАЕТСЯ:**

- Устанавливать ПЭВН иначе, чем строго вертикально под раковиной или над раковиной (горизонтальное или вертикальное положение прибора с наклоном, а также перевёрнутое на 180° расположение неприемлемо);
- Соединять прибор с магистральной трубой горячего водоснабжения;
- Самостоятельно вносить изменения в конструкцию прибора;
- Оставлять без надзора работающий ПЭВН;
- Использовать загрязнённую воду с песком, ржавчиной или илом (для предварительной очистки воды на входе ПЭВН необходимо использовать фильтры со степенью очистки не менее 200 мкм);
- Включать ПЭВН с повреждённым сетевым кабелем;
- Использовать прибор в незакрытых и неотопляемых помещениях (в помещениях, где есть риск заморозки).

## УСТАНОВКА И ПОДКЛЮЧЕНИЕ

ПЭВН THERMEX Ivar 3500 является прибором закрытого типа и может быть встроен в систему водоснабжения. Номинальное давление составляет 1,5 МПа. Если давление в водопроводе превышает 1,5 МПа, то на входе перед ПЭВН необходимо установить редукционный клапан (не входит в комплект поставки ПЭВН) для снижения давления воды до нормы.

Рекомендуется следующая последовательность действий по установке:

- монтаж водонагревателя над раковиной или под раковиной;
- подключение к водопроводу, открытие крана холодной воды для заполнения прибора водой;
- подключение к электросети.

1 – водонагреватель (ПЭВН); 2 – выходной патрубок горячей воды; 3 – магистраль горячей воды; 4 – входной патрубок холодной воды; 5 – магистраль холодной воды; 6 – запорный вентиль (в комплект не входит); 7 – смеситель (в комплект не входит), 8 – световой индикатор включения ПЭВН.

Рис.1. Подключение к одной точке потребления воды

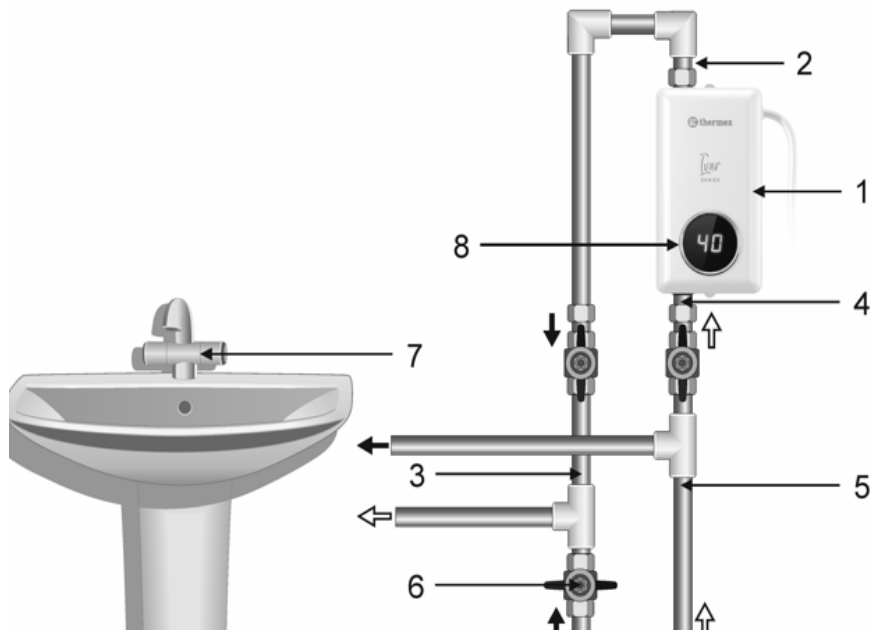
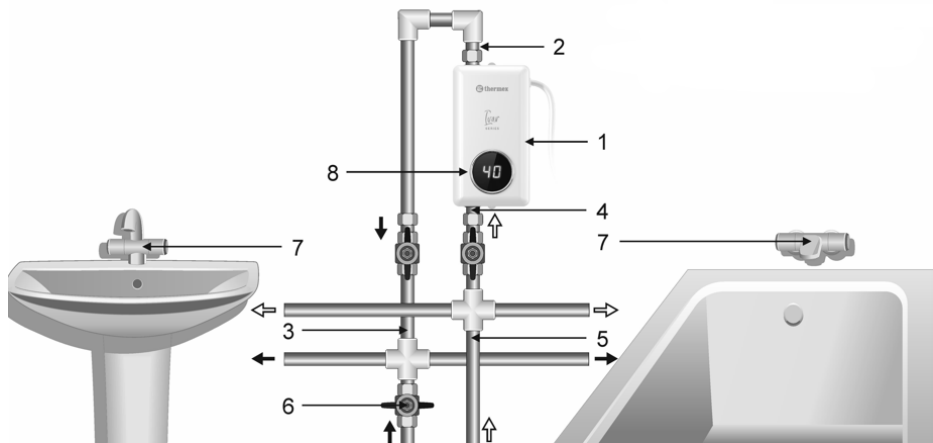


Рис.2. Подключение к нескольким точкам потребления воды



**Порядок подключения:**

1. Установите прибор на стене и зафиксируйте (с помощью монтажного набора в комплекте – рис.3) под мойкой или над мойкой в зависимости от расположения розетки.

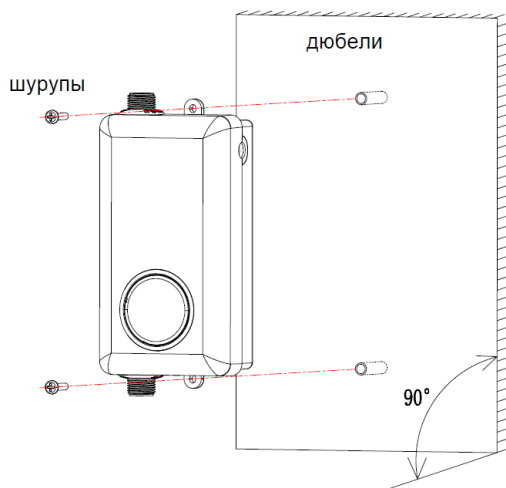


Рис.3. Фиксация прибора в строго вертикальном положении.



2. Подключите ПЭВН к системе водоснабжения в соответствии с выбранным вариантом установки, следуя схеме из Рисунка 1 или Рисунка 2:

- Соедините входной патрубок холодной воды (4) с трубой холодного водоснабжения (5) при помощи медной трубы или гибкой подводки.
- Соедините выходной патрубок горячей воды (2) при помощи медной трубы или гибкой подводки с существующей системой разводки горячей воды (3). Перекройте подачу горячей воды запорным вентиляем (6) из магистрали в вашу систему.
- После подключения подайте воду в ПЭВН (1), после заполнения ПЭВН прекратите подачу воды. Проверьте плотность всех соединений и, если понадобится, подтяните гайки и винты крепления.

3. Перед включением электропитания убедитесь, что ПЭВН заполнен водой (для этого откройте кран с холодной водой на минуту).

Установка должна производиться квалифицированным персоналом. Подключение ПЭВН к системе водоснабжения производится только при помощи медных, металлопластиковых или пластиковых труб, а также специальной гибкой сантехподводки. Запрещается использовать гибкую подводку бывшую ранее в употреблении. Рекомендуется подавать воду в ПЭВН через фильтр-грязевик, установленный на магистрали холодной воды (не входит в комплект поставки).

При сверлении (выполнении) отверстий в стене следует учитывать проходящие в ней кабели, каналы и трубы.



**Во избежание причинения вреда имуществу потребителя и (или) третьих лиц в случае неисправностей системы горячего водоснабжения необходимо производить монтаж ПЭВН в помещениях, имеющих гидроизоляцию полов и дренаж в канализацию, и ни в коем случае не размещать под ПЭВН предметы, подверженные воздействию воды. При размещении ПЭВН в незащищенных помещениях необходимо установить под ПЭВН защитный поддон с дренажем в канализацию.**

В случае размещения ПЭВН в местах, труднодоступных для проведения технического и гарантийного обслуживания (антресоли, ниши, межпотолочные пространства и т.п.) демонтаж и монтаж ПЭВН осуществляется потребителем самостоятельно, либо за его счет.

Примечание: защитный поддон не входит в комплект поставки ПЭВН.

## УСТРАНЕНИЕ ВОЗДУШНЫХ ПРОБОК

Перед подключением ПЭВН к электросети, а также если ПЭВН не использовался в течение длительного времени, после каждого опустошения прибора необходимо убедиться, что в водопроводной системе и в ПЭВН нет воздушных пробок. Для этого обесточьте ПЭВН, отключив его от электросети, откройте подачу воды через ПЭВН и подождите, пока из прибора не выйдет весь воздух (около одной минуты) при максимальной температуре (минимальном потоке воды). После этого прибор можно подключить к электросети.

Удостоверьтесь, что значение минимального давления в системе водоснабжения не меньше значений, указанных в Таблице 1.

## ЭКСПЛУАТАЦИЯ

Вода в ПЭВН нагревается мгновенно, проходя через нагревательную колбу, изготовленную из термостойкого пластика, в которой расположен нагревательный элемент.



**ВНИМАНИЕ!** Если вы не планируете использовать ПЭВН продолжительное время, то его необходимо отключить от сети.

Если вы не используете ПЭВН в зимний период и существует вероятность замерзания водных магистралей и самого водонагревателя, рекомендуется отключить питание и слить воду из ПЭВН.

### **Эксплуатация модели THERMEX Ivar 3500 (прибор закрытого типа):**

1. Поток воды контролируется краном горячей воды на смесителе (п. 7, Рис.4). Уменьшая поток воды, вы увеличиваете температуру воды на выходе и, соответственно, увеличивая напор воды – снижаете температуру.
2. Убедитесь в том, что мощность и рабочее давление соответствуют данным Таблицы 1. Включение ПЭВН и нагрев происходят автоматически при подаче воды, при этом загорается индикатор температурного нагрева (п. 8, Рис.4) на лицевой панели.
3. После начала нагрева необходимо подождать 10-20 секунд для стабилизации температуры нагреваемой воды.
4. Для выключения водонагревателя нужно закрыть кран горячей воды на смесителе (п. 7, Рис.4), датчик давления автоматически разомкнёт цепь подачи электроэнергии к нагревательному элементу, при этом температурный индикатор нагрева воды на лицевой панели погаснет (п. 8, Рис.4).

## **ТЕХНИЧЕСКОЕ ОБСЛУЖИВАНИЕ И УХОД**

ПЭВН не требует какого-либо специального обслуживания пользователем. Ремонт в обязательном порядке должен выполняться авторизованным сервисным центром.

В случае возникновения неисправностей не пытайтесь отремонтировать ПЭВН самостоятельно. Пожалуйста, обратитесь за помощью в ближайший авторизованный сервисный центр.

Корпус ПЭВН можно протирать слегка влажной тканью. Запрещается использование абразивных материалов или агрессивных химикатов. Регулярно очищайте аэратор от загрязнений.

Регулярно проверяйте и очищайте сетчатый фильтр, который находится во входном патрубке холодной воды ПЭВН. Доступ к фильтру осуществляется путем отсоединения ПЭВН от трубы холодного водоснабжения. Убедитесь, что вы отключили прибор от электропитания и основного водоснабжения.

## ПОИСК И УСТРАНЕНИЕ НЕИСПРАВНОСТЕЙ

Таблица 2. **Неисправность: Вода не нагревается, не горит светодиодный дисплей**

Причина	Устранение
Электропитание отключено	Обеспечить подачу электропитания
Слабый поток воды (или отсутствует)	Удостоверьтесь, что значение минимального давления в системе водоснабжения соответствует данным Таблицы 1 Убедитесь, что входные фильтры холодной воды свободны от загрязнений
Патрубки подключения к водопроводной системе перепутаны местами	Поменяйте патрубки местами
Перегорел нагревательный элемент	Обратитесь в ближайший авторизованный сервисный центр

Таблица 3. **Неисправность: Слабый нагрев воды**

Причина	Устранение
Поток воды очень сильный в сочетании с низкой температурой воды на входе из водопровода	Уменьшите поток воды
Слабое напряжение сети	Проверьте параметры сети

Таблица 4. **Неисправность: Проток воды снижен или колеблется**

Причина	Устранение
Нестабильность напряжения сети или давления воды	Восстановите показатели сети и давления воды
Фильтр на входе в прибор засорился	Обеспечьте доступ к фильтру для его прочистки

Таблица 5. **Неисправность: Индикатор температуры не работает или отображает некорректную температуру**

<b>Причина</b>	<b>Устранение</b>
Датчик температуры неисправен	Свяжитесь с сервисным центром
Отсутствует питание сети	Проверьте подключение к розетке
Отсутствует вода в приборе	Заполните прибор водой, предварительно отключив от сети, затем снова подключите
Дисплей отображает ошибку E(0-9)	Свяжитесь с сервисным центром

Вышеперечисленные неисправности не являются дефектами ЭВН и устраняются потребителем самостоятельно или за его счет. Если водонагреватель не работает должным образом, верните его в место приобретения.

### **УТИЛИЗАЦИЯ**

Все составные части водонагревателя изготовлены из материалов, допускающих в случае необходимости его экологически безопасную утилизацию, которая должна происходить в соответствии с нормами и правилами той страны, где проживает покупатель. При соблюдении правил установки, эксплуатации и обслуживания, при соответствии качества используемой воды действующим стандартам изготовитель устанавливает срок службы ПЭВН – **5 лет**.

### **ТРАНСПОРТИРОВКА И ХРАНЕНИЕ ЭЛЕКТРОВОДОНАГРЕВАТЕЛЕЙ**

Транспортировка и хранение электроводонагревателей осуществляется в соответствии с манипуляционными знаками на упаковке.

## ГАРАНТИЯ ПРОИЗВОДИТЕЛЯ

Производитель устанавливает срок гарантии на водонагреватель **2** года.

Срок гарантии исчисляется с даты продажи ПЭВН. При отсутствии или исправлении даты продажи штампа магазина срок гарантии исчисляется с даты выпуска водонагревателя, указанной на идентификационной табличке на корпусе прибора. Дата выпуска изделия закодирована в уникальном серийном номере на идентификационной табличке (стикере), расположенной в нижней части на корпусе изделия. Серийный номер изделия состоит из тринадцати цифр. Третья и четвертая цифры серийного номера – год выпуска, пятая и шестая – месяц выпуска, седьмая и восьмая – день выпуска. Претензии в период гарантийного срока принимаются при наличии данного руководства с отметками фирмы-продавца и идентификационной таблички на корпусе ПЭВН.

Гарантия распространяется только на водонагреватель, используемый исключительно для нужд, не связанных с осуществлением коммерческой деятельности. Ответственность за соблюдение правил установки и подключения лежит на покупателе (в случае самостоятельного подключения) либо на монтажной организации, осуществляющей подключение.

При установке и эксплуатации водонагревателя потребитель должен соблюдать требования, обеспечивающие безотказную работу прибора в течение гарантийного срока:

- выполнять меры безопасности и правила установки, подключения, эксплуатации и обслуживания, изложенные в настоящей инструкции;
- исключить механические повреждения от небрежного хранения, транспортировки и монтажа;
- исключить повреждения прибора от замерзания в нем воды;
- использовать для нагрева в водонагревателе воду без механических и химических примесей.

Изготовитель не несет ответственности за недостатки, возникшие вследствие нарушения потребителем правил установки, эксплуатации и технического обслуживания водонагревателя, изложенных в настоящем руководстве, в т.ч. в случаях, когда эти недостатки возникли из-за недопустимых параметров сетей (электрической и водоснабжения), в которых эксплуатируется ПЭВН, и вследствие вмешательства третьих лиц.

Ремонт или замена составных частей и комплектующих в пределах срока гарантии не продлевают срок гарантии на ПЭВН в целом. Установка, электрическое подключение и первое использование ПЭВН должны быть произведены квалифицированным специалистом.

Производитель оставляет за собой право вносить изменения в конструкцию водонагревателей без предварительного уведомления, без ухудшения рабочих характеристик продукции.

## ЭЛЕКТРОСХЕМА

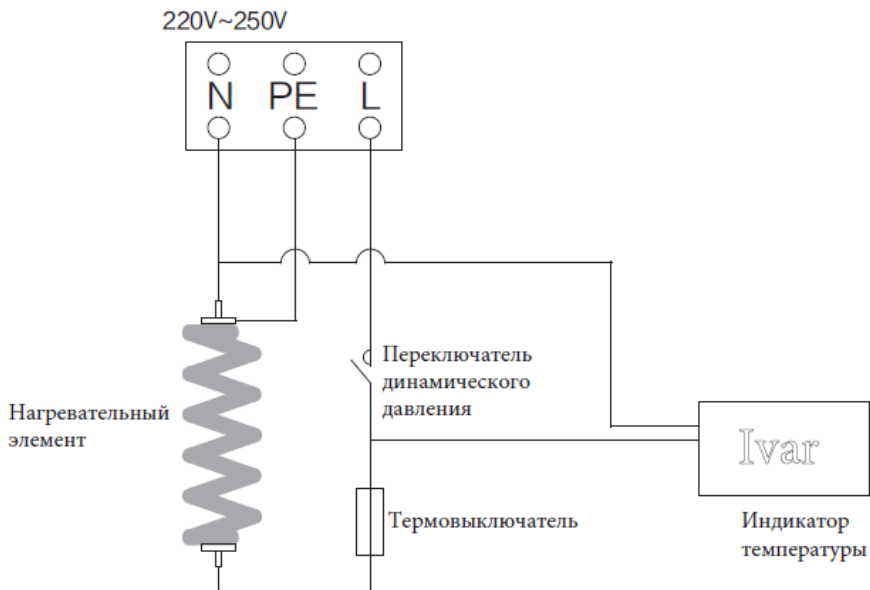


Рис.3 Электрическая схема для модели Thermex Ivar 3500.

**Алматы** (7273)495-231  
**Ангарск** (3955)60-70-56  
**Архангельск** (8182)63-90-72  
**Астрахань** (8512)99-46-04  
**Барнаул** (3852)73-04-60  
**Белгород** (4722)40-23-64  
**Благовещенск** (4162)22-76-07  
**Брянск** (4832)59-03-52  
**Владивосток** (423)249-28-31  
**Владикавказ** (8672)28-90-48  
**Владимир** (4922)49-43-18  
**Волгоград** (844)278-03-48  
**Вологда** (8172)26-41-59  
**Воронеж** (473)204-51-73  
**Екатеринбург** (343)384-55-89

**Иваново** (4932)77-34-06  
**Ижевск** (3412)26-03-58  
**Иркутск** (395)279-98-46  
**Казань** (843)206-01-48  
**Калининград** (4012)72-03-81  
**Калуга** (4842)92-23-67  
**Кемерово** (3842)65-04-62  
**Киров** (8332)68-02-04  
**Коломна** (4966)23-41-49  
**Кострома** (4942)77-07-48  
**Краснодар** (861)203-40-90  
**Красноярск** (391)204-63-61  
**Курск** (4712)77-13-04  
**Курган** (3522)50-90-47  
**Липецк** (4742)52-20-81

**Магнитогорск** (3519)55-03-13  
**Москва** (495)268-04-70  
**Мурманск** (8152)59-64-93  
**Набережные Челны** (8552)20-53-41  
**Нижний Новгород** (831)429-08-12  
**Новокузнецк** (3843)20-46-81  
**Новыйбурск** (3496)41-32-12  
**Новосибирск** (383)227-86-73  
**Омск** (3812)21-46-40  
**Орел** (4862)44-53-42  
**Оренбург** (3532)37-68-04  
**Пенза** (8412)22-31-16  
**Петрозаводск** (8142)55-98-37  
**Псков** (8112)59-10-37  
**Пермь** (342)205-81-47

**Ростов-на-Дону** (863)308-18-15  
**Рязань** (4912)46-61-64  
**Самара** (846)206-03-16  
**Санкт-Петербург** (812)309-46-40  
**Саратов** (845)249-38-78  
**Севастополь** (8692)22-31-93  
**Саранск** (8342)22-96-24  
**Симферополь** (3652)67-13-56  
**Смоленск** (4812)29-41-54  
**Ставрополь** (8652)20-65-13  
**Сургут** (3462)77-98-35  
**Сыктывкар** (8212)25-95-17  
**Тамбов** (4752)50-40-97  
**Тверь** (4822)63-31-35

**Тольятти** (8482)63-91-07  
**Томск** (3822)98-41-53  
**Тула** (4872)33-79-87  
**Тюмень** (3452)66-21-18  
**Ульяновск** (8422)24-23-59  
**Улан-Удэ** (3012)59-97-51  
**Уфа** (347)229-48-12  
**Хабаровск** (4212)92-98-04  
**Чебоксары** (8352)28-53-07  
**Челябинск** (351)202-03-61  
**Череповец** (8202)49-02-64  
**Чита** (3022)38-34-83  
**Якутск** (4112)23-90-97  
**Ярославль** (4852)69-52-93

**Россия** +7(495)268-04-70

**Казахстан** +7(7172)727-132

**Киргизия** +996(312)96-26-47

<https://thermex.nt-rt.ru/> || [txa@nt-rt.ru](mailto:txa@nt-rt.ru)