



Серия

Series / Серіялы / Серия

Topflow Pro



РУКОВОДСТВО ПО ЭКСПЛУАТАЦИИ

User manual / Пайдаланушы нұсқаулығы / Керівництво з експлуатації

Электрический проточный водонагреватель

Electric instantaneous water heater / Електр агынды су
жылытқыш / Електричний проточний водонагрівач

Модель

Models / Ynrl / Моделі

Topflow Pro 21000

Topflow Pro 24000

Алматы (7273)495-231
Ангарск (3955)60-70-56
Архангельск (8182)63-90-72
Астрахань (8512)99-46-04
Барнаул (3852)73-04-60
Белгород (4722)40-23-64
Благовещенск (4162)22-76-07
Брянск (4832)59-03-52
Владивосток (423)249-28-31
Владикавказ (8672)28-90-48
Владимир (4922)49-43-18
Волгоград (844)278-03-48
Вологда (8172)26-41-59
Воронеж (473)204-61-73
Екатеринбург (343)384-55-89

Иваново (4932)77-34-06
Ижевск (3412)26-03-58
Иркутск (395)279-98-46
Казань (843)206-01-48
Калининград (4012)72-03-81
Калуга (4842)92-23-67
Кемерово (3842)65-04-62
Киров (8332)68-02-04
Копельня (4966)23-41-49
Кострома (4942)77-07-48
Краснодар (861)203-40-90
Красноярск (391)204-63-61
Курск (4712)77-13-04
Курган (3522)50-90-47
Липецк (4742)52-20-81

Магнитогорск (3519)55-03-13
Москва (495)268-04-70
Мурманск (8152)59-64-93
Набережные Челны (8552)20-53-41
Нижний Новгород (831)429-08-12
Новокузнецк (3843)20-46-81
Ноябрьск (3496)41-32-12
Новосибирск (383)227-86-73
Омск (3812)21-46-40
Орел (4862)44-53-42
Оренбург (3532)37-68-04
Пенза (8412)22-31-16
Петрозаводск (8142)55-98-37
Псков (8112)59-10-37
Пермь (342)205-81-47

Ростов-на-Дону (863)308-18-15
Рязань (4912)46-61-64
Самара (846)206-03-16
Санкт-Петербург (812)309-46-40
Севастополь (8692)22-31-93
Саранск (8342)22-96-24
Саратов (845)249-38-78
Симферополь (3652)67-13-56
Смоленск (4812)29-41-54
Сочи (862)225-72-31
Ставрополь (8652)20-65-13
Сургут (3462)77-98-35
Сыктывкар (8212)25-95-17
Тамбов (4752)50-40-97
Тверь (4822)63-31-35

Тольятти (8482)63-91-07
Томск (3822)98-41-53
Тула (4872)33-79-87
Тюмень (3452)66-21-18
Ульяновск (8422)24-23-59
Улан-Удэ (3012)59-97-51
Уфа (347)229-48-12
Хабаровск (4212)92-98-04
Чебоксары (8352)26-53-07
Челябинск (351)202-03-61
Череповец (8202)49-02-64
Чита (3022)38-34-83
Якутск (4112)23-90-97
Ярославль (4852)69-52-93

Россия +7(495)268-04-70

Казахстан +7(7172)727-132

Киргизия +996(312)96-26-74

<https://thermex.nt-rt.ru/> || txa@nt-rt.ru



Накопительные водонагреватели

*Storage water heaters / Жинақтаушы
сұжылтқыштар / Накопичувальні
водонагрівачі*



Комбинированные (косвенные) водонагреватели

*Combined water heaters / Аралас
сұжылтқыштар / Комбіновані
водонагрівачі*



Проточные водонагреватели

*Instantaneous water heaters / Ағынды
сұжылтқыштар / Проточні
водонагрівачі*



Газовые колонки

*Gas instantaneous water heaters /
Газ бағаналары / Газові колонки*



Газовые котлы

*Gas boilers / Газ қазандары /
Газові котли*



Электрические котлы

*Electric boilers / Электр қазандар /
Електричні котли*



Электрические конвекторы

*Electric convectors / Электрлік
конвекторлар / Електричні конвектори*



Тепловые пушки

*Electric fan heaters / Жылу
зеңбіректірі / Теплові гарматки*



Мультипот

*система кипячения питьевой воды
Multipot / Мультипот / Мультипот*



Перед первым использованием водонагревателя внимательно прочитайте настоящее руководство по эксплуатации и обратите особое внимание на пункты, обозначенные символом ВНИМАНИЕ

УВАЖАЕМЫЙ ПОКУПАТЕЛЬ!

Поздравляем вас с приобретением проточного электроводонагревателя «THERMEX». Выражаем уверенность в том, что широкий ассортимент наших электроводонагревателей удовлетворит любые ваши потребности. Применение современных технологий и материалов высочайшего качества при изготовлении приборов определили популярность и доверие к торговой марке THERMEX.

Электроводонагреватели THERMEX разработаны и изготовлены в строгом соответствии с отечественными и международными стандартами, гарантирующими надежность и безопасность эксплуатации.

Настоящее руководство распространяется на проточные электроводонагреватели Thermex серии **Topflow Pro** (далее по тексту ПЭВН, прибор, устройство). Полное наименование модели приобретённого вами ПЭВН указано в идентификационной табличке на корпусе прибора, а также на стикере на коробке.

1. НАЗНАЧЕНИЕ

Проточный электроводонагреватель Thermex предназначен для обеспечения горячей водой бытовых объектов, имеющих магистраль водоснабжения с необходимыми параметрами. ПЭВН должен эксплуатироваться в закрытых отапливаемых помещениях.

2. ОСНОВНЫЕ ТЕХНИЧЕСКИЕ ХАРАКТЕРИСТИКИ

Температура окружающей среды, в которой эксплуатируется ПЭВН, должна находиться в пределах от +3 С° до +40 С°, атмосферная влажность – до 80%, кратковременно до 98% (при температуре окружающей среды не более 25 С°). Заморозание воды в ПЭВН при отрицательных температурах приводит к выходу его из строя, что не является гарантийным случаем.

Модель	THERMEX Topflow Pro 21000	THERMEX Topflow Pro 24000
Артикул	211 022	211 023
Напряжение	400V~	
Частота	50 Hz	
Мощность	21000 Вт	24000 Вт
Автоматический выключатель	400V: 3 POLE 32 A	400V: 3 POLE 40 A
Рекомендованные параметры УЗО	30 mA	
Производительность ($\Delta t=25^{\circ}\text{C}$)	11.8 л/мин.	13.8 л/мин.
Производительность ($\Delta t=35^{\circ}\text{C}$)	8.5 л/мин.	9.8 л/мин.
Расход воды для включения	2.5 л/мин.	
Размеры аппарата	477X125X257 мм	
Вес	4.3 кг	
Размеры коробки	500X165X300 мм	
Рекомендованное сечение ка- беля	4 мм ²	6 мм ²
Подсоединение воды	G 1/2	
Рабочее давление	0.1 МПа	
Номинальное давление, макс.	1 МПа	
Степень защиты	IP24	
Класс электрозащиты	I	
Класс энергоэффективности	A	

3. КОМПЛЕКТ ПОСТАВКИ

Водонагреватель	- 1 шт.
Руководство по эксплуатации	- 1 шт.
Упаковка	- 1 шт.
Шаблон для установки	- 1 шт.
Шайба	- 4 шт.
Дюбель	- 4 шт.
Винт	- 4 шт.
Вставка	- 4 шт.
Переходник для входного патрубка холодной воды с фильтром	- 1 шт.
Переходник для выходного патрубка горячей воды	- 1 шт.

4. УКАЗАНИЕ МЕР БЕЗОПАСНОСТИ

Электропроводка, предохранительные и коммутационные устройства должны соответствовать мощности подключаемого ПЭВН. Подключайте ПЭВН к электрической сети строго с параметрами, указанными на маркировочной табличке на корпусе прибора.

Использование электрических водонагревателей рекомендовано только при установленных автоматическом выключателе и УЗО.

Перед установкой ПЭВН проверьте и убедитесь, что в вашей электрической сети присутствует заземляющий контур. При отсутствии заземляющего контура эксплуатация ПЭВН запрещена.

При использовании ПЭВН в устаревших системах водоснабжения с большим количеством взвешенных частиц и примесей в протекающей в них воде применение дополнительных фильтров обязательно.

ЗАПРЕЩАЕТСЯ:

- оставлять без надзора работающий ПЭВН;
- подключать ПЭВН к электросети, не установив его на стене и не заполнив его водой;
- использовать загрязненную воду с песком, ржавчиной или илом, включать ПЭВН при замерзании в нем воды;
- использовать прибор в незакрытых и неотапливаемых помещениях (в помещениях, где есть риск заморозки).

Электрическая безопасность ЭВН гарантирована только при наличии эффективного заземления, выполненного в соответствии с действующими правилами монтажа электроустановок.



Следует обращать внимание детей на то, чтобы они не играли с ЭВН. ЭВН не предназначен для эксплуатации лицами (включая детей) с ограниченными физическими, осязательными или психическими

способностями, а также лицами, не умеющими пользоваться ЭВН, за исключением случаев, когда это происходит под наблюдением или согласно инструкциям от лиц, отвечающих за безопасность ЭВН.

5. УСТАНОВКА И ПОДКЛЮЧЕНИЕ

Установка должна производиться квалифицированным персоналом.

Подключение ПЭВН к системе водоснабжения производится только при помощи медных, металлопластиковых или пластиковых труб, а также специальной гибкой сантехподводки. Запрещается использовать гибкую подводку, бывшую ранее в употреблении. Рекомендуется подавать воду в ПЭВН через фильтр-грязевик, установленный на магистрали холодной воды (не входит в комплект поставки).

Рекомендуется следующая последовательность действий по установке:

1. Монтаж водонагревателя на стене.
2. Подключение к водопроводу.
3. Подключение к электросети.

6. РАЗМЕЩЕНИЕ, УСТАНОВКА, ПОДКЛЮЧЕНИЕ К ЭЛЕКТРОСЕТИ

При установке ПЭВН следует размещать таким образом, чтобы брызги воды не попадали на его корпус.

При сверлении (выполнении) отверстий в стене следует учитывать проходящие в ней кабели, каналы и трубы.



Во избежание причинения вреда имуществу потребителя и (или) третьих лиц в случае неисправностей системы горячего водоснабжения необходимо производить монтаж ПЭВН в помещениях, имеющих гидроизоляцию полов и дренаж в канализацию, и ни в коем случае не размещать под ПЭВН предметы, подверженные воздействию воды. При размещении ПЭВН в незащищенных помещениях необходимо установить под ПЭВН защитный поддон с дренажем в канализацию.

В случае размещения ПЭВН в местах, труднодоступных для проведения технического и гарантийного обслуживания (антресоли, ниши, межпотолочные пространства и т.п.) демонтаж и монтаж ПЭВН осуществляется потребителем самостоятельно, либо за его счет.

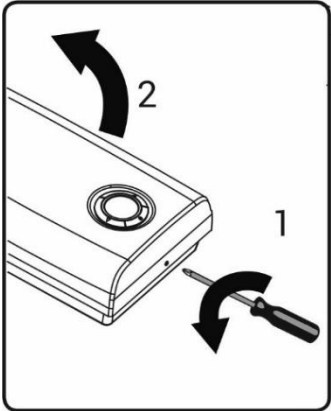
Примечание: защитный поддон не входит в комплект поставки ПЭВН.



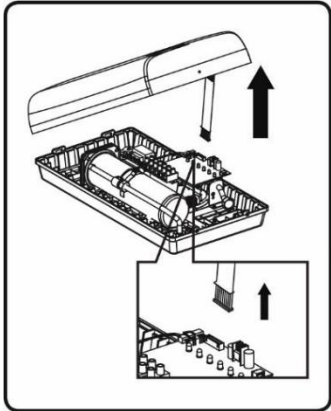
Перед включением электропитания убедитесь, что ПЭВН заполнен водой.

Перед началом монтажа электропроводки обесточьте сеть, к которой происходит подключение прибора. Сначала кабель подключается к прибору, а затем к выключателю. Устройство должно быть подключено к отдельному автомату.

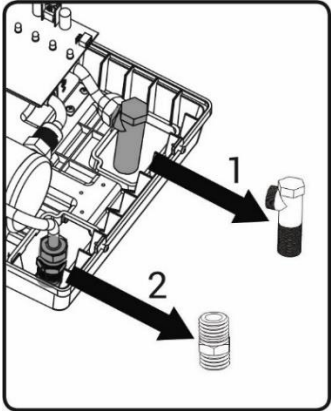
A1



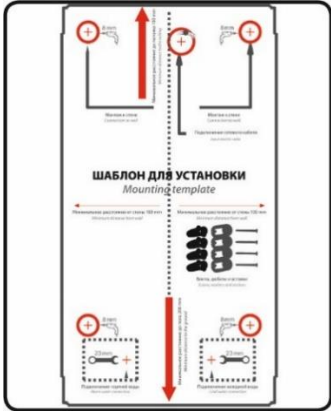
A2



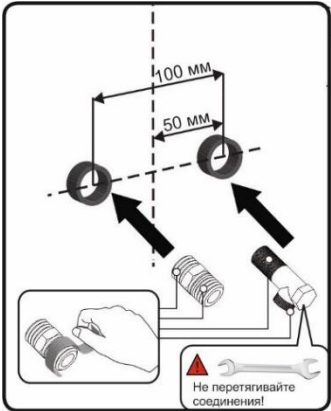
A3



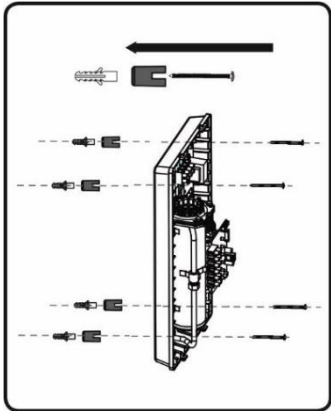
A4



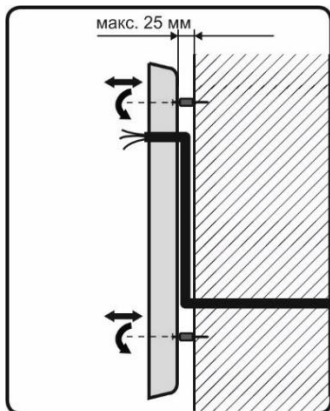
A5



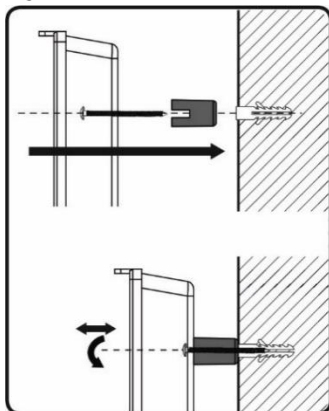
A6



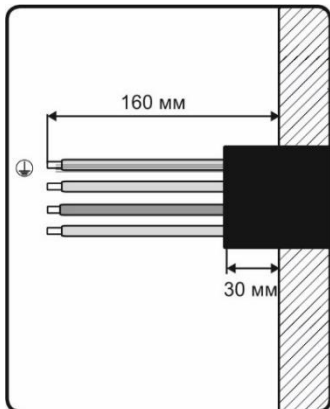
A7



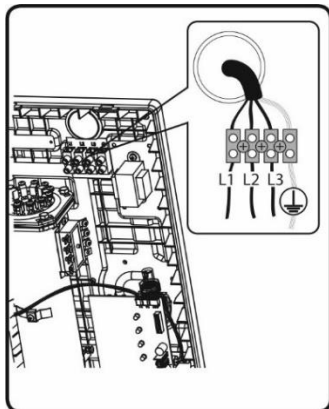
A8



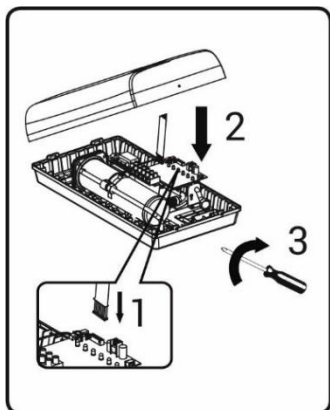
A9



A10



A11



A12

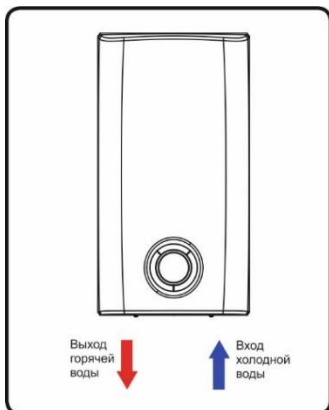


Рисунок 1. Монтаж ПЭВН Thermex Topflow Pro 21000, Topflow Pro 24000

Установка моделей Thermex Topflow Pro 21000, Topflow Pro 24000, осуществляется в соответствии с Рис.1:

- A1:** Открутите винт на нижней поверхности прибора, откройте переднюю крышку.
- A2:** Отсоедините штепсель экрана, снимите переднюю крышку прибора.
- A3:** Установите входящие в комплект переходники для входного патрубка холодной воды с фильтром и выходного патрубка горячей воды. Не устанавливайте запорную арматуру на трубе холодного водоснабжения, чтобы не препятствовать движению воды через прибор.
- A4:** Присоедините с помощью скотча шаблон для установки к стене в месте установки прибора (следуйте инструкциям на шаблоне).
- A5:** Просверлите 4 отверстия глубиной 8 мм (как указано на шаблоне). Установите входной патрубок холодной воды для подачи холодной воды (в стене) слева, а выходной патрубок горячей воды для подачи горячей воды (в стене) справа.
- A6-A8:** Установите заднюю панель на стене. Протяните сетевой кабель через отверстие на задней панели прибора. Патрубки входа и выхода воды расположены снизу: слева расположен патрубок выхода воды (красный цвет), справа расположен патрубок входа воды (голубой цвет). Закрепите заднюю панель на стене с помощью винтов, вставок и дюбелей.
- A9:** Приготовьте трехфазный кабель 400V~ без вилки длиной не менее 16 см.
- A10:** Подключите прибор по схеме L1-L2-L3-GND слева направо соответственно. Минимальное сечение кабеля указаны в Таблице 1. Зафиксируйте сетевой кабель.
- A11:** Подсоедините штепсель экрана, установите переднюю крышку прибора.
- A12:** Подключите ПЭВН к водопроводу, а затем к электросети.

Пользователь может выбрать голубой или оранжевый цвет подсветки дисплея, установив переключатель подсветки на дисплее с внутренней стороны передней крышки водонагревателя в соответствии с рис. 2

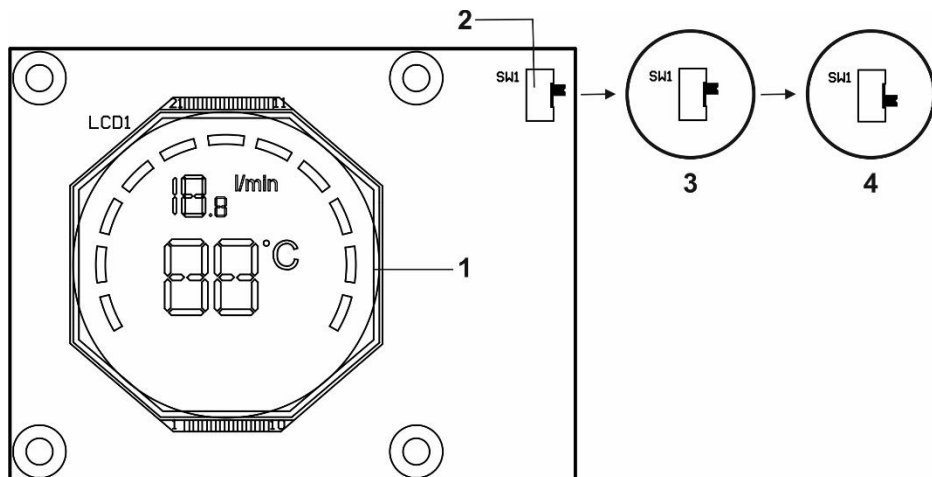


Рис. 2. Выбор подсветки дисплея

1 – Дисплей, 2 – Переключатель цвета подсветки дисплея, 3 – Положение переключателя для активации **оранжевой** подсветки, 4 – Положение переключателя для активации **голубой** подсветки.



Водонагреватель должен быть стационарно (постоянно) подключен к источнику электропитания 400 В~ переменного тока с обязательным подсоединением к заземляющему электрическому контуру.

7. ПОДКЛЮЧЕНИЕ К ВОДОПРОВОДУ

Если давление в водопроводе превышает 1 МПа, то на входе перед ПЭВН необходимо установить редуциционный клапан (не входит в комплект поставки ПЭВН) для снижения давления воды до нормы.

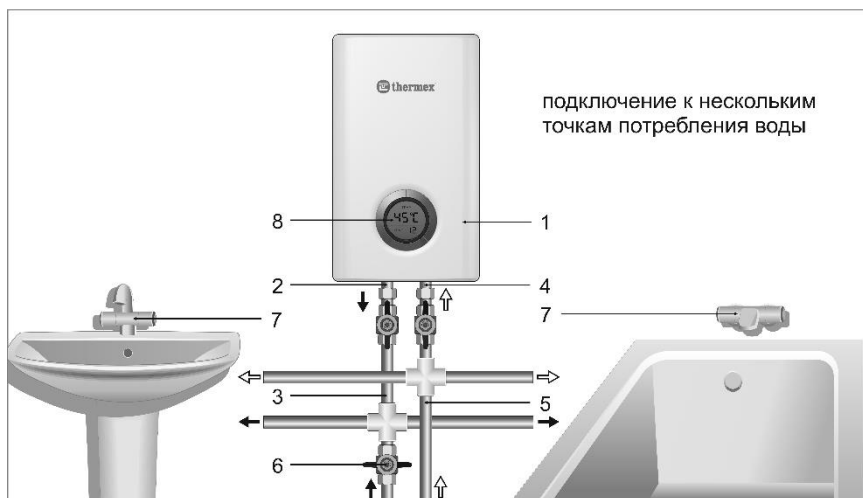


Рисунок 3. Схема подключения ПЭВН к водопроводу

1 – водонагреватель (ПЭВН); 2 – выходной патрубок горячей воды; 3 – магистраль горячей воды; 4 – входной патрубок холодной воды; 5 – магистраль холодной воды; 6 – запорный вентиль (в комплект не входит); 7 – смеситель (в комплект не входит), 8 – панель управления (дисплей).

Соедините входной патрубок холодной воды (4) с трубой холодного водоснабжения (5) при помощи медной трубы или гибкой подводки. Соедините выходной патрубок горячей воды (2) при помощи медной трубы или гибкой подводки с существующей системой разводки горячей воды (3). Перекройте подачу горячей воды запорным вентилем (6) из магистрали в вашу систему. После подключения подайте воду в ПЭВН (1), после заполнения ПЭВН прекратите подачу воды. Проверьте плотность всех соединений и, если понадобится, подтяните гайки и винты крепления.

8. УСТРАНЕНИЕ ВОЗДУШНЫХ ПРОБОК

Перед подключением ПЭВН к электросети, а также если ПЭВН не использовался в течение длительного времени, после каждого опустошения прибора необходимо убедиться, что в водопроводной системе и в ПЭВН нет воздушных пробок. Для этого обесточьте ПЭВН, отключив его от электросети, откройте подачу воды через ПЭВН и подождите, пока из прибора не выйдет весь воздух (около одной минуты) при максимальной температуре (минимальном потоке воды). После этого прибор можно подключить к электросети.

Температура горячей воды на выходе может изменяться в зависимости от входной температуры и расхода воды. Чтобы получить желаемую температуру, регулируйте напор горячей воды при помощи смесителя или добавьте холодную воду.

Удостоверьтесь, что минимальное давление в системе водоснабжения составляет 0.1 МПа.

9. ЭКСПЛУАТАЦИЯ

Вода в ПЭВН нагревается мгновенно, проходя через нагревательную колбу, в которой расположены нагревательные элементы. Температура водопроводной воды может значительно колебаться в течение года: от 5°C – зимой до 20°C – летом. Поэтому при одинаковой температуре воды на выходе ПЭВН, поток воды зимой может быть значительно меньше, чем летом.



Если вы не планируете использовать ПЭВН продолжительное время, то его необходимо отключить от сети.

Если вы не используете ПЭВН в зимний период и существует вероятность замерзания водных магистралей и самого водонагревателя, рекомендуется отключить питание и слить воду из ПЭВН.

Эксплуатация ПЭВН Thermex Topflow Pro:

Модели проточных водонагревателей Thermex серии Topflow Pro оснащены датчиками температуры воды на входе, расхода воды (потока) и температуры воды на выходе. Данные датчики передают всю полученную информацию на основную плату управления прибора. Затем основная плата управления на основе полученных от датчиков данных вычисляет, какая мощность необходима для поддержания установленной температуры, и передает полученные результаты симистору для контроля необходимой мощности.

Водонагреватель имеет регулировку температуры воды на выходе от 40 C° до 75 C°.

Достижение прибором установленного температурного значения зависит от мощности конкретного прибора, температуры воды на входе и скорости потока.

В зависимости от выбранной температуры прибор автоматически регулирует мощность, что обуславливает высокую степень энергоэффективности ПЭВН. Прибор автоматически поддерживает установленную температуру воды при колебаниях температуры и давления воды на входе. Убедитесь в том, что мощность и рабочее давление соответствуют данным Таблицы 1.

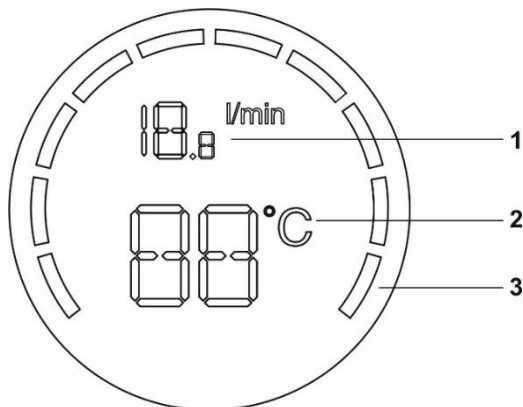


Рис 4 Дисплей Thermex Topflow

1 - Производительность, л/мин, 2 - Температура воды на выходе C° / Установленная температура C°, 3 - Уровень потребляемой мощности, %.

1. Включите электропитание, откройте кран горячей воды и подождите около 10-15 секунд

2. При открытом кране горячей воды нажмите кнопку включения. На лицевой панели отобразится температура воды на выходе по умолчанию (42C°) в течение 2х секунд, затем прибор будет отображать реальную температуру.

Шаг 2. При открытом кране горячей воды установите желаемую температуру на выходе. Нажмите клавишу уменьшения температуры воды, чтобы понизить температуру воды на выходе. Нажмите клавишу увеличения температуры воды, чтобы повысить температуру воды на выходе. На лицевой панели отобразится установленная температура воды на выходе в течение 2х секунд, затем прибор будет отображать реальную температуру, осуществляя нагрев до заданной пользователем температуры. В случае, если прибор не достиг заданной температуры, необходимо отрегулировать (уменьшить) поток воды. Если при минимальном потоке воды заданная пользователем температура не достигается, значит, мощности прибора недостаточно для достижения данного значения при текущей температуре воды на входе (в системе водоснабжения).

Шаг 3. Для выключения водонагревателя нужно закрыть кран горячей воды на смесителе, датчик давления автоматически разомкнет цепь подачи электроэнергии к нагревательному элементу. Подсветка экрана прекратится.

Примечание: Установленные температурные настройки сохраняются при последующем включении. Прибор включается автоматически при открывании и выключается при закрывании крана горячей воды.



При температуре на выходе более 42 °C существует опасность ошпаривания

Индикация уровня потребляемой мощности:

Индикатор показывает текущую мощность нагрева. Каждое деление индикатора соответствует 1/10 от общей мощности прибора. Если горят все деления, это означает, что используется максимальная мощность прибора. В зависимости от установленной температуры прибор автоматически регулирует мощность, что обуславливает высокую степень энергоэффективности.

10. ТЕХНИЧЕСКОЕ ОБСЛУЖИВАНИЕ И УХОД

Если подача воды прерывается, например, из-за технического обслуживания основного водоснабжения, необходимо предпринять следующие шаги перед повторным включением:

1. Отключите электропитание устройства.

2. Откройте подачу воды через ПЭВН и подождите, пока из прибора не выйдет весь воздух (около одной минуты) при максимальной температуре (минимальном потоке воды).

ПЭВН не требует какого-либо обслуживания пользователем. Ремонт в обязательном порядке должен выполняться лицензированной организацией.

В случае возникновения неисправностей не пытайтесь отремонтировать ПЭВН самостоятельно. Пожалуйста, обратитесь за помощью в ближайший авторизованный сервисный центр.

Корпус ПЭВН можно протирать слегка влажной тканью. Запрещается использование абразивных материалов или агрессивных химикатов. Регулярно очищайте распылительные головки душевой лейки и крана от загрязнений.

Регулярно проверяйте и очищайте фильтр, который находится во входном патрубке холодной воды ПЭВН. Доступ к фильтру осуществляется путем отсоединения ПЭВН от трубы холодного водоснабжения. Убедитесь, что вы отключили прибор от электропитания и основного водоснабжения.

11. ПОИСК И УСТРАНЕНИЕ НЕИСПРАВНОСТЕЙ

Неисправность	Причина	Устранение
Прибор не нагревает воду	Электропитание отключено	Обеспечьте подачу электропитания
	Кран горячей воды закрыт	Откройте кран горячей воды
Прибор не включается при полностью открытом кране	Давление в системе водоснабжения менее 0,1 МПа	<p>Удостоверьтесь, что минимальное давление в системе водоснабжения составляет 0.1 МПа.</p> <p>Убедитесь, что входные фильтры холодной воды свободны от загрязнений</p> <p>Убедитесь, что аэраторы смесителей и душевые лейки очищены от загрязнений.</p>
Прибор нагревает воду, при этом мигает дисплей	Температура воды на входе менее 10 °С	Прибор исправен
Прибор не нагревает воду, при этом на дисплее отображается ошибка "E01"	Ошибка датчика температуры входящей воды на входе	Переподключите температурные датчики или замените их
Прибор не нагревает воду, при этом на дисплее отображается ошибка "E02"	Ошибка датчика температуры воды на выходе	
Прибор не нагревает воду, при этом на дисплее отображается ошибка "E03"	Ошибка датчиков температуры воды на входе и на выходе	
Прибор не нагревает воду, при этом на дисплее отображается ошибка "F04"	Датчики температуры воды на входе/на выходе на основной плате управления перепутаны местами	Поменяйте местами 2-контактные датчики температуры воды на входе/на выходе на основной плате управления.
Прибор не нагревает воду, при этом на дисплее отображается ошибка "E11"	Температура воды на входе выходит за рамки диапазона 0-99°C	Проверьте температуру воды на входе и на выходе. Переподключите температурные датчики или замените их
Прибор не нагревает воду, при этом на дисплее отображается ошибка "E12"	Температура воды на выходе выходит за рамки диапазона 0-99°C	
Прибор не нагревает воду, при этом на дисплее отображается ошибка "E13"	Температура воды на входе и на выходе выходит за рамки диапазона 0-99°C	

Прибор не нагревает воду, при этом на дисплее отображается ошибка “E21”	Ненормальная частота входной мощности	Свяжитесь с элетриком для проверки проводки и убедитесь, что входное напряжение выше 200 В
Прибор не нагревает воду, при этом на дисплее отображается ошибка “E22”	Ненормальное напряжение входной мощности	
Прибор не нагревает воду, при этом на дисплее отображается ошибка “E33”	Ошибка и частоты, и напряжения входной мощности	

Если вышеперечисленные процедуры не помогли устранить неисправность, обратитесь в авторизованный сервисный центр.

12. ТРАНСПОРТИРОВКА И ХРАНЕНИЕ ЭЛЕКТРОВОДОНАГРЕВАТЕЛЕЙ

Транспортировка и хранение электроводонагревателей осуществляется в соответствии с манипуляционными знаками на упаковке:



– Необходимость защиты груза от воздействия влаги



– Хрупкость груза, условие осторожного обращения



– Рекомендованный температурный диапазон хранения груза: от +10°C до +20°C



– Правильное вертикальное положение груза

13. УТИЛИЗАЦИЯ

При соблюдении правил установки, эксплуатации, технического обслуживания ПЭВН и соответствии качества используемой воды действующим стандартам изготовитель устанавливает срок службы ПЭВН **5 лет**.

При утилизации ПЭВН необходимо соблюдать местные экологические законы и рекомендации.

Изготовитель оставляет за собой право на внесение изменений в комплектацию, конструкцию и характеристики водонагревателя без предварительного уведомления, без ухудшения рабочих характеристик продукции.

14. ГАРАНТИИ ИЗГОТОВИТЕЛЯ

Изготовитель устанавливает срок гарантии на ПЭВН **2 года**.

Срок гарантии исчисляется с даты продажи ПЭВН. При отсутствии или исправлении даты продажи штампа магазина срок гарантии исчисляется от даты выпуска водонагревателя, указанной на идентификационной табличке на корпусе прибора. Дата выпуска изделия закодирована в уникальном серийном номере, расположенном на идентификационной табличке (стикере), расположенной в верхней части на корпусе изделия. Серийный номер изделия состоит из тринадцати цифр. Третья и четвертая цифры серийного номера – год выпуска, пятая и шестая – месяц выпуска, седьмая и восьмая – день выпуска. Претензии в период гарантийного срока принимаются при наличии данного руководства с отметками фирмы-продавца и идентификационной таблички на корпусе ПЭВН.

Гарантия распространяется только на водонагреватель, используемый исключительно для нужд, не связанных с осуществлением коммерческой деятельности. Ответственность за соблюдение правил установки и подключения лежит на покупателе (в случае самостоятельного подключения), либо на монтажной организации, осуществившей подключение.

При установке и эксплуатации ПЭВН потребитель обязан соблюдать требования, обеспечивающие безотказную работу прибора в течение срока гарантии:

- выполнять меры безопасности и правила установки, подключения, эксплуатации и обслуживания, изложенные в руководстве по эксплуатации и установке;
- исключить механические повреждения от небрежных хранения, транспортировки и монтажа;
- исключить замерзание ПЭВН;
- использовать для подключения ПЭВН кабель, сечение которого не меньше минимального, рекомендованного изготовителем (указывается на стикере на упаковке и в данной инструкции).

Изготовитель не несет ответственности за недостатки, возникшие вследствие нарушения потребителем правил установки, эксплуатации и технического обслуживания ПЭВН, изложенных прилагаемой к прибору инструкции по установке и эксплуатации, в том числе в случаях, когда эти недостатки возникли из-за недопустимых параметров сетей (электрической и водоснабжения), в которых эксплуатируется ПЭВН, и вследствие вмешательства третьих лиц. На претензии по внешнему виду ПЭВН гарантия изготовителя не распространяется.

Алматы (7273)495-231
 Ангарск (3955)60-70-56
 Архангельск (8182)63-90-72
 Астрахань (8512)99-46-04
 Барнаул (3852)73-04-60
 Белгород (4722)40-23-64
 Благовещенск (4162)22-76-07
 Брянск (4832)59-03-52
 Владивосток (423)249-28-31
 Владикавказ (8672)28-90-48
 Владимир (4922)49-43-18
 Волгоград (844)278-03-48
 Вологда (8172)26-41-59
 Воронеж (473)204-51-73
 Екатеринбург (343)384-55-89

Иваново (4932)77-34-06
 Ижевск (3412)26-03-58
 Иркутск (395)279-98-46
 Казань (843)206-01-48
 Калининград (4012)72-03-81
 Калуга (4842)92-23-67
 Кемерово (3842)65-04-62
 Киров (8332)68-02-04
 Коломна (4966)23-41-49
 Кострома (4942)77-07-48
 Краснодар (861)203-40-90
 Красноярск (391)204-63-61
 Курск (4712)77-13-04
 Курган (3522)50-90-47
 Липецк (4742)52-20-81

Магнитогорск (3519)55-03-13
 Москва (495)268-04-70
 Мурманск (8152)59-64-93
 Набережные Челны (8552)20-53-41
 Новокузнецк (3843)20-46-81
 Ноябрьск (3496)41-32-12
 Новосибирск (383)227-86-73
 Омск (3812)21-46-40
 Оренбург (3532)37-68-04
 Орел (4862)44-53-42
 Оренбург (3532)37-68-04
 Пенза (8412)22-31-16
 Петрозаводск (8142)55-98-37
 Псков (8112)59-10-37
 Пермь (3472)205-81-47

Ростов-на-Дону (863)308-18-15
 Рязань (4912)46-61-64
 Самара (846)206-03-16
 Санкт-Петербург (812)309-46-40
 Саратов (845)249-38-78
 Севастополь (8692)22-31-93
 Саранск (8342)22-96-24
 Симферополь (3652)67-13-56
 Смоленск (4812)29-41-54
 Сочи (862)225-72-31
 Ставрополь (8652)20-65-13
 Сургут (3462)77-98-35
 Сыктывкар (8212)25-95-17
 Тамбов (4752)50-40-35
 Тверь (4822)63-31-35

Тольятти (8482)63-91-07
 Томск (3822)98-41-53
 Тула (4872)33-79-87
 Тюмень (3452)66-21-18
 Ульяновск (8422)24-23-59
 Улан-Удэ (3012)59-97-51
 Уфа (347)229-48-12
 Хабаровск (4212)92-98-04
 Чебоксары (8352)28-53-07
 Челябинск (351)202-03-61
 Череповец (8202)49-02-64
 Чита (3022)38-34-83
 Якутск (4112)23-90-97
 Ярославль (4852)69-52-93

Россия +7(495)268-04-70

Казахстан +7(7172)727-132

Киргизия +996(312)96-26-47

<https://thermex.nt-rt.ru/> || txa@nt-rt.ru