

Проточные водонагреватели Vox

Руководство по эксплуатации

По вопросам продаж и поддержки обращайтесь:

Алматы (727)345-47-04
Ангарск (3955)60-70-56
Архангельск (8182)63-90-72
Астрахань (8512)99-46-04
Барнаул (3852)73-04-60
Белгород (4722)40-23-64
Брянск (4832)59-03-52
Владивосток (423)249-28-31
Владикавказ (8672)28-90-48
Владимир (4922)49-43-18
Волгоград (844)278-03-48
Вологда (8172)26-41-59
Воронеж (473)204-51-73
Екатеринбург (343)384-55-89

Иваново (4932)77-34-06
Ижевск (3412)26-03-58
Иркутск (395)279-98-46
Казань (843)206-01-48
Калининград (4012)72-03-81
Калуга (4842)92-23-67
Кемерово (3842)65-04-62
Киров (8332)68-02-04
Коломна (4966)23-41-49
Кострома (4942)77-07-48
Краснодар (861)203-40-90
Красноярск (391)204-63-61
Курск (4712)77-13-04
Курган (3522)50-90-47
Липецк (4742)52-20-81

Магнитогорск (3519)55-03-13
Москва (495)268-04-70
Мурманск (8152)59-64-93
Набережные Челны (8552)20-53-41
Нижний Новгород (831)429-08-12
Новокузнецк (3843)20-46-81
Ноябрьск (3496)41-32-12
Новосибирск (383)227-86-73
Омск (3812)21-46-40
Орел (4862)44-53-42
Оренбург (3532)37-68-04
Пенза (8412)22-31-16
Петрозаводск (8142)55-98-37
Псков (8112)59-10-37
Пермь (342)205-81-47

Ростов-на-Дону (863)308-18-15
Рязань (4912)46-61-64
Самара (846)206-03-16
Санкт-Петербург (812)309-46-40
Саратов (845)249-38-78
Севастополь (8692)22-31-93
Саранск (8342)22-96-24
Симферополь (3652)67-13-56
Смоленск (4812)29-41-54
Сургут (3462)77-98-35
Сыктывкар (8212)25-95-17
Тамбов (4752)50-40-97
Тверь (4822)63-31-35

Тольятти (8482)63-91-07
Томск (3822)98-41-53
Тула (4872)33-79-87
Тюмень (3452)66-21-18
Ульяновск (8422)24-23-59
Улан-Удэ (3012)59-97-51
Уфа (347)229-48-12
Хабаровск (4212)92-98-04
Чебоксары (8352)28-53-07
Челябинск (351)202-03-61
Череповец (8202)49-02-64
Чита (3022)38-34-83
Якутск (4112)23-90-97
Ярославль (4852)69-52-93

Россия +7(495)268-04-70

Казахстан +7(727)345-47-04

Беларусь +375-257-127-884

Узбекистан +998(71)205-18-59

Киргизия +996(312)96-26-47

эл.почта: txa@nt-rt.ru || сайт: <https://thermex.nt-rt.ru/>



Серия / Сериялы

Vox

RU

РУКОВОДСТВО ПО ЭКСПЛУАТАЦИИ

Пайдаланушы нұсқаулығы

Электрический проточный водонагреватель

Модель
Үлгі

Vox 4500

Vox 5500



Накопительные
водонагреватели



Комбинированные
(косвенные)
водонагреватели



Проточные
водонагреватели



Газовые колонки



Газовые котлы



Электрические котлы
и комнатные
термостаты



Электрические
конвекторы



Тепловентиляторы



Воздухоочистители

1. НАЗНАЧЕНИЕ

Электроводонагреватель (далее по тексту ЭВН или ПЭВН, т.е. проточный электроводонагреватель) предназначен для обеспечения горячей водой бытовых объектов, имеющих магистраль холодного водоснабжения с необходимыми параметрами.

Проточный электроводонагреватель THERMEX предназначен для получения горячей воды в бытовых целях. ПЭВН должен эксплуатироваться в закрытых отапливаемых помещениях.

2. ОСНОВНЫЕ ТЕХНИЧЕСКИЕ ХАРАКТЕРИСТИКИ

Температура окружающей среды – от +3 °С до +40°С. Атмосферная влажность– до 80%, кратковременно до 98% (при температуре окружающей среды не более 25°С).

Таблица 1. Спецификация

Модель	THERMEX Vox 4500	THERMEX Vox 5500
Артикул	211 083	211 084
Напряжение	230V ~	230V ~
Частота	50 Гц	50 Гц
Мощность	4500 Вт	5500 Вт
Производительность ($\Delta t=25^{\circ}\text{C}$)	2.57 л/мин	3.14 л/мин

Производительность ($\Delta t=35^{\circ}\text{C}$)	2 л/мин	2.45 л/мин
Расход воды для включения	2 л/мин	
Размеры аппарата	319.9 x 154.9 x 70 мм	
Вес нетто	2 кг	
Размеры коробки	558 X 114 X 186 мм	
Вес брутто	2,5 кг	
Рекомендованное сечение кабеля	2,5 мм ²	2,5 мм ²
Подсоединение воды	G 1/2	
Рабочее давление	0.1-0.7 МПа	
Номинальное давление макс.	0 МПа	
Степень защиты	IP24	
Класс защиты	I	
Класс энергоэффективности	A	

3. ОПИСАНИЕ И ПРИНЦИП ДЕЙСТВИЯ ЭВН

Вода в ПЭВН нагревается мгновенно, проходя через изготовленную из термостойкого пластика нагревательную колбу, в которой расположен медный нагревательный элемент. Требуемая температура достигается регулировкой протока воды (снижением/повышением «напора» воды на входе ПЭВН) и установкой регулятора мощности на панели управления в необходимое положение. Температура водопроводной воды может значительно колебаться в течение года: от 5°C зимой до 20°C летом. Поэтому при одинаковой температуре воды на выходе ПЭВН проток воды зимой может быть значительно меньше, чем летом. ПЭВН

Vox 4500, Vox 5500 имеют достаточную мощность для нагрева воды в летнее и зимнее время года, однако температура воды на выходе ПЭВН имеет прямую зависимость от температуры воды на входе и скорости протока воды.

4. УКАЗАНИЯ МЕР БЕЗОПАСНОСТИ

Электропроводка, предохранительные и коммутационные устройства должны соответствовать мощности подключаемого ПЭВН.

Следует обращать внимание детей на то, чтобы они не играли с ПЭВН. ПЭВН не предназначен для эксплуатации лицами (включая детей) с ограниченными физическими, осязательными или психическими способностями, а также лицами, не умеющими пользоваться ПЭВН, за исключением случаев, когда это происходит под наблюдением или согласно инструкциям от лиц, отвечающих за безопасность ПЭВН.



Заземление ПЭВН обязательно!

ЗАПРЕЩАЕТСЯ:

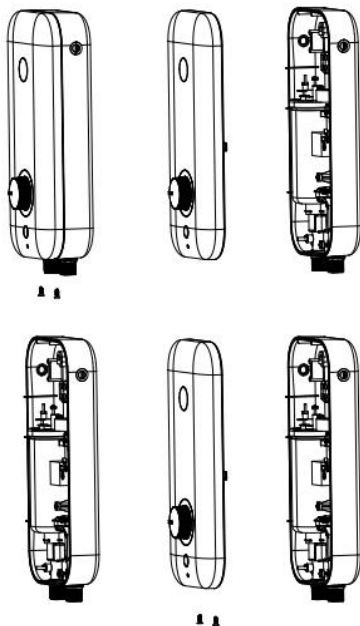
- оставлять без надзора работающий ПЭВН;
- включать ПЭВН, не установив его на стене и не заполнив его водой;
- использовать загрязненную воду с песком, ржавчиной или илом (для предварительной очистки воды на входе ПЭВН рекомендуется использовать фильтры со степенью очистки не менее 200 мкм);
- встраивать ПЭВН в систему водоснабжения и перекрывать выход воды из ПЭВН и подсоединять к выходу воды любые виды запорной арматуры;
- включать ПЭВН при замерзании в нем воды;
- использовать прибор в незакрытых и неотапливаемых помещениях.

5. УСТАНОВКА И ПОДКЛЮЧЕНИЕ

Установка должна производиться квалифицированным персоналом. Рекомендуется следующая последовательность действий по установке:

- монтаж водонагревателя на стене;
- подключение к водопроводу;
- подключение к электросети.

Рисунок 1. Установка на стену с помощью дюбелей.



Монтаж ПЭВН на стене: установка ПЭВН производится на стене с учетом длины душевого шланга и места крепления кронштейна душевой насадки.

При установке следует размещать ПЭВН таким образом, чтобы брызги воды не попадали на его корпус.



При сверлении (выполнении) отверстий в стене следует учитывать проходящие в ней кабели, каналы и трубы.

ПЭВН крепится к стене при помощи шурупов, входящих в комплект поставки ПЭВН, для чего необходимо в соответствии с Рис. 1:

- открутить шурупы - снять верхнюю крышку;
- произвести разметку отверстий в стене, подготовить отверстия в стене, закрепить основание ПЭВН на месте, после чего установить верхнюю крышку.

6. ПОДКЛЮЧЕНИЕ К ВОДОПРОВОДУ

Схема подключения к водопроводу показана на **Рисунке 2**.

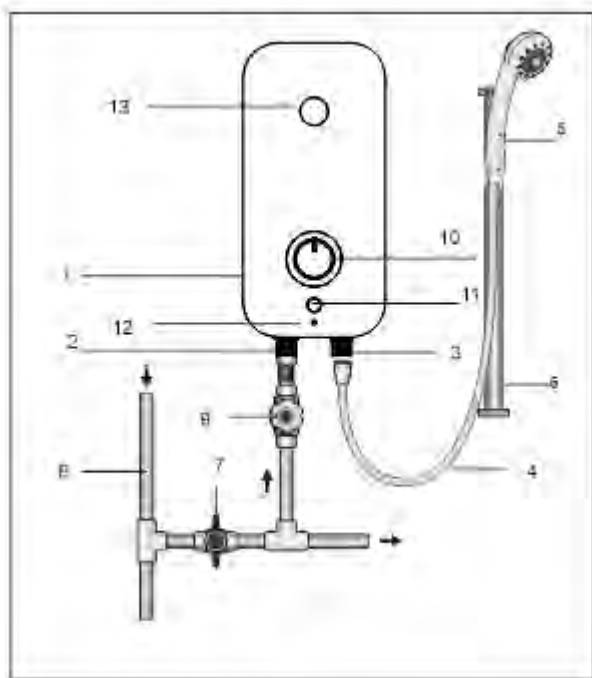


Рис. 2. Схема подключения ПЭВН к водопроводу

1 – водонагреватель (ПЭВН, схематичное изображение); 2 – входной патрубок холодной воды; 3 – выходной патрубок горячей воды; 4 – шланг; 5 – душевая насадка; 6 – штанга; 7 – запорный вентиль; 8 – магистраль холодной воды; 9 – кран регулировки протока подачи воды (на входе); 10 – ручка переключения мощности; 11 – кнопка сброса при срабатывании защиты от утечки тока; 12 – индикатор работы водонагревателя; 13 – окно индикации температуры воды и ошибок в результате самоанализа.

Подключение ПЭВН к системе водоснабжения производится в соответствии с Рис. 2 только при помощи медных, металлопластиковых или пластиковых труб, а также специальной гибкой сантехподводки.



Необходимо подавать холодную воду в ЭВН, используя фильтр предварительной очистки воды со степенью очистки не менее 200 мкм.

При затяжке соединений на ПЭВН необходимо удерживать переходные муфты входного и выходного патрубков при помощи разводного или гаечного ключа во избежание повреждения внутренних соединений ПЭВН! Соедините душевую насадку при помощи длинного гибкого шланга с выходным патрубком горячей воды – правым патрубком ПЭВН с маркировкой «Выход». После подключения откройте запорный вентиль и подайте воду в ПЭВН, открыв регулятор протока воды, после заполнения ПЭВН водой закройте кран регулировки протока воды (на входе).



ПЭВН THERMEX серии Vox являются приборами открытого типа и не предназначены для встраивания в систему водоснабжения. Запрещается устанавливать какую-либо запорную арматуру на выходное отверстие ПЭВН, препятствующую свободному выводу воды. Запрещается использовать подводку, бывшую ранее в употреблении.

7. ПОДКЛЮЧЕНИЕ К ЭЛЕКТРОСЕТИ



ВНИМАНИЕ! Перед включением электропитания убедитесь, что ЭВН заполнен водой.

Для подключения ПЭВН к электросети необходимо подключить подводящий электрокабель к блоку зажимов: **L** – «фаза»; **N** – «ноль»; **E** – «земля». Для подключения рекомендуется использовать трехжильный кабель (не входит в комплект поставки ПЭВН) с площадью сечения каждой жилы не менее **2,5 мм²**. Перед началом монтажа электропроводки обесточьте сеть, к которой происходит подключение прибора. Сначала кабель подключается к прибору, а затем к выключателю.

Для отключения ПЭВН от сети необходимо использовать двухполюсный выключатель с зазором между контактами в разомкнутом состоянии не менее 3 мм на всех полюсах (не входит в комплект поставки ПЭВН). Электропроводка, предохранительные и коммутационные устройства должны выдерживать токовую нагрузку не менее 16 А для приборов **4500 Вт**, не менее 35 А для приборов **5500 Вт**.



Использование ПЭВН без заземления категорически запрещено!

После подключения ПЭВН к электросети необходимо установить на место верхнюю крышку (закрутить саморезы) в соответствии с Рис. 1.

8. ЭКСПЛУАТАЦИЯ

После подачи воды в ПЭВН и установления минимально допустимого давления для включения прибора необходимо установить ручку переключения мощности в соответствующее положение. При этом начнется процесс нагрева воды.

Подождите 15 – 20 секунд, пока температура воды на выходе ПЭВН стабилизируется. Если вода слишком холодная - уменьшите проток подачи воды. Если вода слишком горячая - подачу воды необходимо увеличить.

«88» отображается при подключении прибора в сеть, индикация фактической температуры появится на дисплее во время нагрева воды. При этом устройство анализирует рабочее состояние и отображает соответствующий код ошибки, если прибор функционирует с перебоями.

Таблица 2. Коды ошибок

Код	Значение
E1	Датчик температуры воды на выходе функционирует неправильно.
EC	Проблемы с параметрами сети.
LP	Проток воды низкий и недостаточный для запуска прибора в работу.
E5	Температура воды больше или равна 80°C; Сработала термозащита.
E7	Произошла утечка электричества. Защита прибора отключит подачу питания на водонагреватель для предотвращения поражения электрическим током. Нажмите на кнопку RESET для возобновления подачи питания, а затем ещё раз для возобновления нагрева воды.

В положении регулятора мощности «Cold» прибор не запускает нагрев воды, для увеличения температуры воды поверните регулятор прибора по часовой стрелке до максимального значения – в положение «Hot».



Если вы не планируете использовать ПЭВН продолжительное время, то его необходимо отключить от сети.

9. ТЕХНИЧЕСКОЕ ОБСЛУЖИВАНИЕ

Оберегайте поверхность ПЭВН от повреждений и ударов. Протирайте загрязненные поверхности водонагревателя мягкой тканью, смоченной в мыльном растворе. При очистке внешней поверхности ПЭВН не следует прилагать чрезмерные усилия и использовать бытовые чистящие средства, содержащие

органические растворители, щелочи, кислоты и абразивные материалы. Регулярно очищайте распылительные головки душевой и кухонной насадок от загрязнений.

10. ТРАНСПОРТИРОВКА И ХРАНЕНИЕ ЭЛЕКТРОВОДОНАГРЕВАТЕЛЕЙ

Транспортировка и хранение электроводонагревателей осуществляется в соответствии с манипуляционными знаками на упаковке:



– Необходимость защиты груза от воздействия влаги



– Хрупкость груза, условие осторожного обращения



– Рекомендованный температурный диапазон хранения груза:
от +10°C до +20°C



– Правильное вертикальное положение груза;

11. УТИЛИЗАЦИЯ

Все составные части водонагревателя изготовлены из материалов, допускающих в случае необходимости его экологически безопасную утилизацию, которая должна происходить в соответствии с нормами и правилами той страны, где проживает покупатель. При соблюдении правил установки, эксплуатации и обслуживания, при соответствии качества используемой воды действующим стандартам изготовитель устанавливает срок службы ПЭВН – 3 года.

12. ГАРАНТИИ ИЗГОТОВИТЕЛЯ

Производитель устанавливает срок гарантии на водонагреватель 2 года.

Срок гарантии исчисляется с даты продажи ПЭВН. При отсутствии или исправлении даты продажи штампа магазина срок гарантии исчисляется с даты выпуска водонагревателя, указанной на идентификационной табличке на корпусе прибора. Дата выпуска изделия закодирована в уникальном серийном номере, расположенном на идентификационной табличке (стикере), расположенной в нижней части на корпусе изделия. Серийный номер изделия состоит из тринадцати цифр. Третья и четвертая цифры серийного номера – год выпуска, пятая и шестая – месяц выпуска, седьмая и восьмая – день выпуска. Претензии в период гарантийного срока принимаются при наличии данного руководства с отметками фирмы-продавца и идентификационной таблички на корпусе ПЭВН.

Гарантия распространяется только на водонагреватель, используемый исключительно для нужд, не связанных с осуществлением коммерческой деятельности. Ответственность за соблюдение правил установки и подключения лежит на покупателе (в случае самостоятельного подключения) либо на монтажной организации, осуществляющей подключение.

При установке и эксплуатации водонагревателя потребитель должен соблюдать требования, обеспечивающие безотказную работу прибора в течение гарантийного срока:

- выполнять меры безопасности и правила установки, подключения, эксплуатации и обслуживания, изложенные в настоящей инструкции;
- исключить механические повреждения от небрежного хранения, транспортировки и монтажа;
- исключить повреждения прибора от замерзания в нем воды;
- использовать для нагрева в водонагревателе воду без механических и химических примесей.

Изготовитель не несет ответственности за недостатки, возникшие вследствие нарушения потребителем правил установки, эксплуатации и технического обслуживания водонагревателя, изложенных в настоящем руководстве, в т. ч. в случаях, когда эти недостатки возникли из-за недопустимых параметров сетей (электрической и водоснабжения), в которых эксплуатируется ПЭВН, и вследствие вмешательства третьих лиц.

Ремонт или замена составных частей и комплектующих в пределах срока гарантии не продлевают срок гарантии на ПЭВН в целом. Установка, электрическое подключение и первое использование ПЭВН должны быть произведены квалифицированным специалистом.

Производитель оставляет за собой право вносить изменения в конструкцию водонагревателей без предварительного уведомления, без ухудшения рабочих характеристик продукции.

13. ЭЛЕКТРИЧЕСКИЕ СХЕМЫ

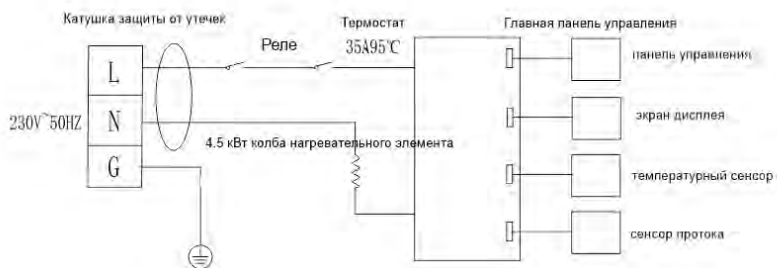


Рис.4 Электрическая схема для модели мощностью 4500 Вт



Рис.5 Электрическая схема для модели мощностью 5500 Вт.

По вопросам продаж и поддержки обращайтесь:

Алматы (727)345-47-04
Ангарск (3955)60-70-56
Архангельск (8182)63-90-72
Астрахань (8512)99-46-04
Барнаул (3852)73-04-60
Белгород (4722)40-23-64
Благовещенск (4162)22-76-07
Брянск (4832)59-03-52
Владивосток (423)249-28-31
Владикавказ (8672)28-90-48
Владимир (4922)49-43-18
Волгоград (844)278-03-48
Вологда (8172)26-41-59
Воронеж (473)204-51-73
Екатеринбург (343)384-55-89

Иваново (4932)77-34-06
Ижевск (3412)26-03-58
Иркутск (395)279-98-46
Казань (843)206-01-48
Калининград (4012)72-03-81
Калуга (4842)92-23-67
Кемерово (3842)65-04-62
Киров (8332)68-02-04
Коломна (4966)23-41-49
Кострома (4942)77-07-48
Краснодар (861)203-40-90
Красноярск (391)204-63-61
Курск (4712)77-13-04
Курган (3522)50-90-47
Липецк (4742)52-20-81

Магнитогорск (3519)55-03-13
Москва (495)268-04-70
Мурманск (8152)59-64-93
Набережные Челны (8552)20-53-41
Нижний Новгород (831)429-08-12
Новокузнецк (3843)20-46-81
Ноябрьск (3496)41-32-12
Новосибирск (383)227-86-73
Омек (3812)21-46-40
Орел (4862)44-53-42
Оренбург (3532)37-68-04
Пенза (8412)22-31-16
Петрозаводск (8142)55-98-37
Псков (8112)59-10-37
Пермь (342)205-81-47

Ростов-на-Дону (863)308-18-15
Рязань (4912)46-61-64
Самара (846)206-03-16
Санкт-Петербург (812)309-46-40
Саратов (845)249-38-78
Севастополь (8692)22-31-93
Саранск (8342)22-96-24
Симферополь (3652)67-13-56
Смоленск (4812)29-41-54
Сочи (862)225-72-31
Ставрополь (8652)20-65-13
Сургут (3462)77-98-35
Сыктывкар (8212)25-95-17
Тамбов (4752)50-40-97
Тверь (4822)63-31-35

Тольятти (8482)63-91-07
Томск (3822)98-41-53
Тула (4872)33-79-87
Тюмень (3452)66-21-18
Ульяновск (8422)24-23-59
Улан-Удэ (3012)59-97-51
Уфа (347)229-48-12
Хабаровск (4212)92-98-04
Чебоксары (8352)28-53-07
Челябинск (351)202-03-61
Череповец (8202)49-02-64
Чита (3022)38-34-83
Якутск (4112)23-90-97
Ярославль (4852)69-52-93

Россия +7(495)268-04-70

Казахстан +7(727)345-47-04

Беларусь +375-257-127-884

Узбекистан +998(71)205-18-59

Киргизия +996(312)96-26-47

эл.почта: txa@nt-rt.ru || сайт: <https://thermex.nt-rt.ru/>