

Газовые котлы Vega

Технические характеристики

По вопросам продаж и поддержки обращайтесь:

Алматы (727)345-47-04
Ангарск (3955)60-70-56
Архангельск (8182)63-90-72
Астрахань (8512)99-46-04
Барнаул (3852)73-04-60
Белгород (4722)40-23-64
Благовещенск (4162)22-76-07
Брянск (4832)59-03-52
Владивосток (423)249-28-31
Владикавказ (8672)28-90-48
Владимир (4922)49-43-18
Волгоград (844)278-03-48
Вологда (8172)26-41-59
Воронеж (473)204-51-73
Екатеринбург (343)384-55-89

Иваново (4932)77-34-06
Ижевск (3412)26-03-58
Иркутск (395)279-98-46
Казань (843)206-01-48
Калининград (4012)72-03-81
Калуга (4842)92-23-67
Кемерово (3842)65-04-62
Киров (8332)68-02-04
Коломна (4966)23-41-49
Кострома (4942)77-07-48
Краснодар (861)203-40-90
Красноярск (391)204-63-61
Курск (4712)77-13-04
Курган (3522)50-90-47
Липецк (4742)52-20-81

Магнитогорск (3519)55-03-13
Москва (495)268-04-70
Мурманск (8152)59-64-93
Набережные Челны (8552)20-53-41
Нижний Новгород (831)429-08-12
Новокузнецк (3843)20-46-81
Ноябрьск (3496)41-32-12
Новосибирск (383)227-86-73
Омск (3812)21-46-40
Орел (4862)44-53-42
Оренбург (3532)37-68-04
Пенза (8412)22-31-16
Петрозаводск (8142)55-98-37
Псков (8112)59-10-37
Пермь (342)205-81-47

Ростов-на-Дону (863)308-18-15
Рязань (4912)46-61-64
Самара (846)206-03-16
Санкт-Петербург (812)309-46-40
Саратов (845)249-38-78
Севастополь (8692)22-31-93
Саранск (8342)22-96-24
Симферополь (3652)67-13-56
Смоленск (4812)29-41-54
Сочи (862)225-72-31
Ставрополь (8652)20-65-13
Сургут (3462)77-98-35
Сыктывкар (8212)25-95-17
Тамбов (4752)50-40-97
Тверь (4822)63-31-35

Тольятти (8482)63-91-07
Томск (3822)98-41-53
Тула (4872)33-79-87
Тюмень (3452)66-21-18
Ульяновск (8422)24-23-59
Улан-Удэ (3012)59-97-51
Уфа (347)229-48-12
Хабаровск (4212)92-98-04
Чебоксары (8352)28-53-07
Челябинск (351)202-03-61
Череповец (8202)49-02-64
Чита (3022)38-34-83
Якутск (4112)23-90-97
Ярославль (4852)69-52-93

Россия +7(495)268-04-70

Казахстан +7(727)345-47-04

Беларусь +375-257-127-884

Узбекистан +998(71)205-18-59

Киргизия +996(312)96-26-47

эл.почта: txa@nt-rt.ru || сайт: <https://thermex.nt-rt.ru/>



НАСТЕННЫЙ ГАЗОВЫЙ КОНДЕНСАЦИОННЫЙ КОТЕЛ. МОДЕЛЬНЫЙ РЯД МОЩНОСТИ 18-40 кВт. Одноконтурный. Двухконтурный



ВЫСОЧАЙШАЯ ЭФФЕКТИВНОСТЬ, ЭКОНОМИЧНОСТЬ И ЭКОЛОГИЧНОСТЬ

- технология конденсации обеспечивает эффективность за отопительный сезон до 108,1% при традиционном расчёте по низшей теплоте сгорания
- модуль предварительного смешивания обеспечивает широкий диапазон модуляции 1:5 и состоит из модулирующего вентилятора, пневматического газового клапана и горелки из нержавеющей стали. Горелка из нержавеющей стали имеет высокую эффективность сгорания и низкие выбросы вредных веществ.



СОВРЕМЕННЫЕ СИСТЕМЫ АВТОМАТИЗАЦИИ

- электронная плата поддерживает возможность подключения систем автоматизации по протоколу OpenTherm для обеспечения комфортной температуры и удаленного управления;
- электронная плата имеет встроенную возможность подключения датчика температуры наружного воздуха;
- встроенный модуль Wi-Fi для интеграции котла в систему "умный дом";
- встроенная возможность недельного программирования.



ВЫСОКАЯ НАДЁЖНОСТЬ ЭКСПЛУАТАЦИИ

- теплообменник из нержавеющей стали;
- вентилятор EBM Papst, газовый клапан Ergo;
- контроль температуры дымовых газов;
- высокоэффективный циркуляционный насос в моделях 35 и 40 кВт;
- фильтр на подаче воздуха;
- встроенный трехходовой клапан с сервоприводом во всех моделях;
- латунная гидравлическая группа в одноконтурных котлах;
- встроенный расширительный бак располагается внутри корпуса рядом с первичным теплообменником для удобства обслуживания.



НАДЕЖНЫЕ СИСТЕМЫ КОНТРОЛЯ

- защита от замерзания;
- система антиблокировки циркуляционного насоса и приоритетного переключателя клапана;
- защита от низкого напряжения;
- интеллектуальная система диагностики и оповещения о неисправностях;
- возможность удалённого контроля работы с помощью смартфона.



современный дизайн



сенсорное управление



OpenTherm/Wi-Fi



компактный размер



многоступенчатая система безопасности

+ ДОПОЛНИТЕЛЬНЫЕ КОМПЛЕКТУЮЩИЕ

- датчик температуры бойлера в комплекте - нет необходимости покупать
- стартовый фланец для подключения дымохода в комплекте

🔒 ПРОДВИНУТЫЕ СИСТЕМЫ БЕЗОПАСНОСТИ

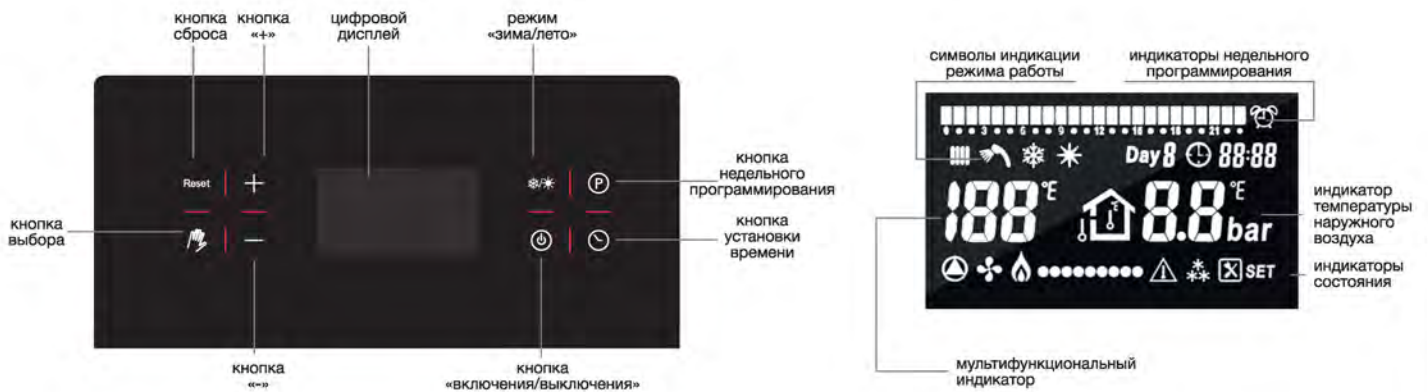
- электронная плата управляет процессами розжига и горения, гарантируя 100% обеспечение контроля подачи газа и удаления продуктов сгорания.

🌀 СОВРЕМЕННЫЙ ДИЗАЙН

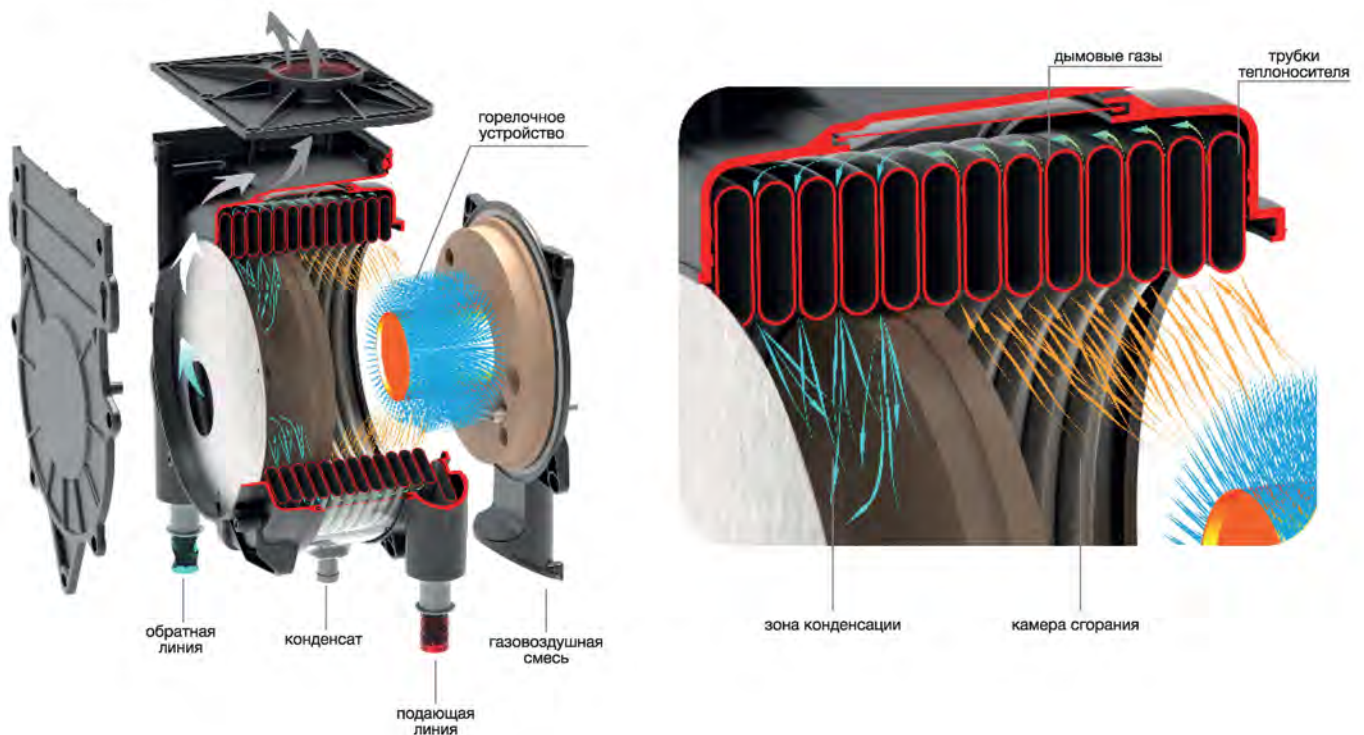
- сенсорная панель управления, большой информативный дисплей.
- внешний вид в стиле «МИНИМАЛИЗМ»;
- матовые панели корпуса;

📏 КОМПАКТНЫЙ РАЗМЕР И ТИХАЯ РАБОТА

- малая монтажная глубина котла от 270 до 315 мм;
- качественная шумоизоляция корпуса 3 мм.

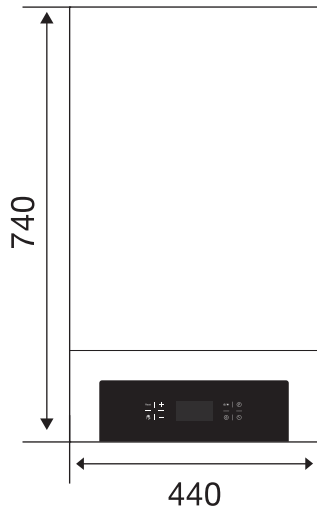


ВЫСОКОЭФФЕКТИВНЫЙ КОНДЕНСАЦИОННЫЙ ТЕПЛООБМЕННИК ИЗ НЕРЖАВЕЮЩЕЙ СТАЛИ

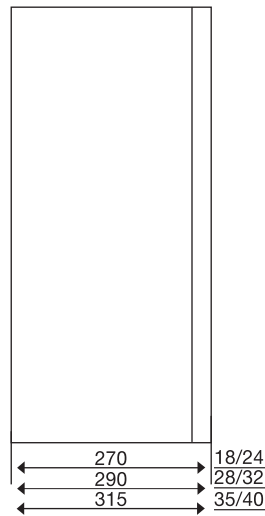


РАЗМЕРЫ VEGA

Спереди

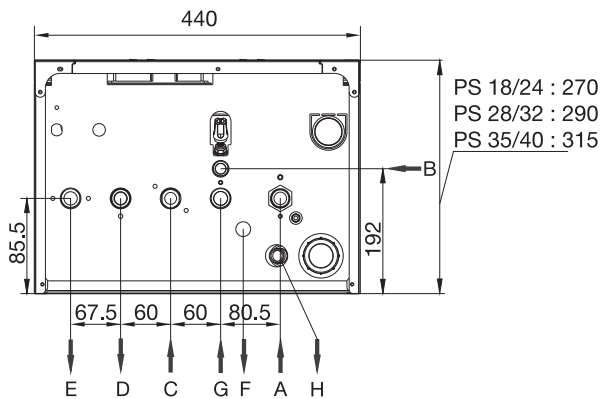


Сбоку

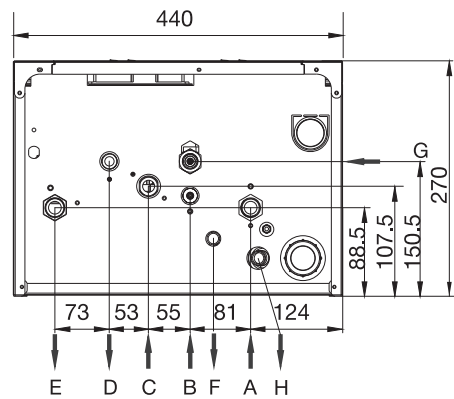


Снизу

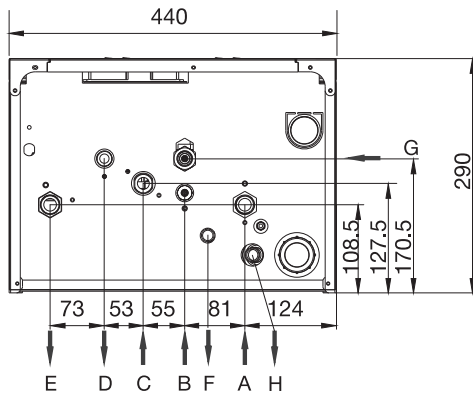
VEGA PS 18-40 кВт



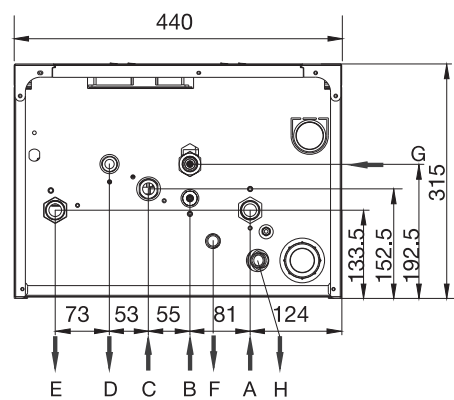
VEGA PM 18/24 кВт



VEGA PM 28/32 кВт



VEGA PM 35/40 кВт



- A - обратная линия отопления (G3/4")
- B - кран подпитки (G1/2")
- C - подключение газа (3/4)
- D - подающая линия ГВС (G1/2")

- E - подающая линия отопления (G3/4")
- F - предохранительный клапан
- G - обратная линия ГВС (G1/2") для VEGA PS / вход холодной воды (G1/2") для VEGA PM
- H - сифон конденсата

Газовые конденсационные настенные котлы

ТЕХНИЧЕСКИЕ ХАРАКТЕРИСТИКИ

Модели конденсационных котлов		Thermex Vega PS одноконтурный / PM двухконтурный					
Артикульный номер	Ед. изм.	VEGA PS 18 451111	VEGA PS 24 452111	VEGA PS 28 453111	VEGA PS 32 454111	VEGA PS 35 455111	VEGA PS 40 456111
		VEGA PM 18 451112	VEGA PM 24 452112	VEGA PM 28 453112	VEGA PM 32 454112	VEGA PM 35 455112	VEGA PM 40 456112
Топливо		природный					
Входное давление газа (для G 20)	мбар	20					
Категория		I2H					
Количество контуров		одноконтурный / двухконтурный					
Система отопления							
Максимальный КПД (частичная нагрузка)	%	105.5	105.8	106	106.3	106.5	106.3
Номинальная мощность отопления (макс.) (50-30°)	кВт	19.3	25.2	28.8	34.5	37.5	42.0
Номинальная мощность отопления (мин.) (50-30°)	кВт	5.1	5.1	5.6	9.4	9.4	9.4
Номинальная мощность отопления (макс.) (80-60°)	кВт	18.3	24.0	27.3	32.0	35.0	39.0
Номинальная мощность отопления (мин.) (80-60°)	кВт	4.7	4.7	5.2	8.8	8.8	8.8
Максимальная мощность (Qi)	кВт	19.0	25.0	28.5	33.0	36.0	40.5
Минимальная мощность (Qi)	кВт	5.0	5.0	5.5	9.0	9.0	9.0
Диапазон регулировки температуры отопления	°C	30-85					
Макс. давление в контуре системы отопления	бар	3					
Мин. давление в контуре системы отопления	бар	0.8					
NOx класс		6					
Расход газа - на макс. мощности	м³/ч	2.00	2.64	3.01	3.51	3.73	4.31
Расход газа - на мин. мощности	м³/ч	0.53	0.53	0.58	0.96	0.96	0.96
Объем расширительного бака	л	6.0	6.0	8.0	8.0	10.0	10.0
Предварительное давление расширительного бака	бар	1.0					
Система горячего водоснабжения							
Мощность нагрева ГВС, макс.	кВт	18.3	25.0	28.5	33.0	36.0	40.5
Мощность нагрева ГВС, мин.	кВт	4.7	4.7	5.5	9.0	9.0	9.0
Расход ГВС (ΔT=30°C, макс.)*	л/мин	8.7	11.3	13.0	15.2	16.7	18.6
Расход ГВС (ΔT=25°C, мин.)*	л/мин	10.4	13.7	15.6	18.3	20.0	22.3
Диапазон регулировки температуры ГВС	°C	35-55					
Максимальное рабочее давление воды*	бар	8.0					
Минимальное рабочее давление воды*	бар	0.25					
Электрические характеристики							
Напряжение питания	В	220					
Частота источника питания	Гц	50					
Потребляемая мощность	Вт	115		130		120	
Степень защиты электрической системы		X4					
Монтажные подключения							
Подключение газа	дюйм	G 3/4					
Присоединительные размеры ОВ	дюйм	G 3/4					
Присоединительные размеры ГВС	дюйм	G 1/2					
Диаметр дымохода - ø	мм	60/100					
Основные характеристики							
Гарантийный срок	лет	2					
Размеры (высота х ширина х глубина), без упаковки	мм	740x440x270		740x440x290		740x440x315	
Размеры (высота х ширина х глубина), в упаковке	мм	820x525x430					
Вес нетто PS / PM	кг	34,9 / 35,3	36,3 / 36,7	37,4 / 37,5	37,8 / 38,3	38,8 / 39,4	38,8 / 39,4
Вес брутто PS / PM	кг	38,2 / 38,6	39,6 / 40	40,6 / 41	41 / 41,5	41,9 / 42,5	41,9 / 42,5

Газовые конденсационные настенные котлы

АКСЕССУАРЫ

Наименование	Артикул
Датчик температуры наружного воздуха	29601960

Для перевода котла на другой тип газа обращайтесь в сервисный центр Системы дымоходов/воздуховодов - см. стр. 50 каталога

По вопросам продаж и поддержки обращайтесь:

Алматы (727)345-47-04
Ангарск (3955)60-70-56
Архангельск (8182)63-90-72
Астрахань (8512)99-46-04
Барнаул (3852)73-04-60
Белгород (4722)40-23-64
Благовещенск (4162)22-76-07
Брянск (4832)59-03-52
Владивосток (423)249-28-31
Владикавказ (8672)28-90-48
Владимир (4922)49-43-18
Волгоград (844)278-03-48
Вологда (8172)26-41-59
Воронеж (473)204-51-73
Екатеринбург (343)384-55-89

Иваново (4932)77-34-06
Ижевск (3412)26-03-58
Иркутск (395)279-98-46
Казань (843)206-01-48
Калининград (4012)72-03-81
Калуга (4842)92-23-67
Кемерово (3842)65-04-62
Киров (8332)68-02-04
Коломна (4966)23-41-49
Кострома (4942)77-07-48
Краснодар (861)203-40-90
Красноярск (391)204-63-61
Курск (4712)77-13-04
Курган (3522)50-90-47
Липецк (4742)52-20-81

Магнитогорск (3519)55-03-13
Москва (495)268-04-70
Мурманск (8152)59-64-93
Набережные Челны (8552)20-53-41
Нижний Новгород (831)429-08-12
Новокузнецк (3843)20-46-81
Ноябрьск (3496)41-32-12
Новосибирск (383)227-86-73
Омск (3812)21-46-40
Орел (4862)44-53-42
Оренбург (3532)37-68-04
Пенза (8412)22-31-16
Петрозаводск (8142)55-98-37
Псков (8112)59-10-37
Пермь (342)205-81-47

Ростов-на-Дону (863)308-18-15
Рязань (4912)46-61-64
Самара (846)206-03-16
Санкт-Петербург (812)309-46-40
Саратов (845)249-38-78
Севастополь (8692)22-31-93
Саранск (8342)22-96-24
Симферополь (3652)67-13-56
Смоленск (4812)29-41-54
Сочи (862)225-72-31
Ставрополь (8652)20-65-13
Сургут (3462)77-98-35
Сыктывкар (8212)25-95-17
Тамбов (4752)50-40-97
Тверь (4822)63-31-35

Тольятти (8482)63-91-07
Томск (3822)98-41-53
Тула (4872)33-79-87
Тюмень (3452)66-21-18
Ульяновск (8422)24-23-59
Улан-Удэ (3012)59-97-51
Уфа (347)229-48-12
Хабаровск (4212)92-98-04
Чебоксары (8352)28-53-07
Челябинск (351)202-03-61
Череповец (8202)49-02-64
Чита (3022)38-34-83
Якутск (4112)23-90-97
Ярославль (4852)69-52-93

Россия +7(495)268-04-70

Казахстан +7(727)345-47-04

Беларусь +375-257-127-884

Узбекистан +998(71)205-18-59

Киргизия +996(312)96-26-47

эл.почта: txa@nt-rt.ru || сайт: <https://thermex.nt-rt.ru/>