

Полотенцесушители Termax Ida

Руководство по эксплуатации

По вопросам продаж и поддержки обращайтесь:

Алматы (727)345-47-04
Ангарск (3955)60-70-56
Архангельск (8182)63-90-72
Астрахань (8512)99-46-04
Барнаул (3852)73-04-60
Белгород (4722)40-23-64
Брянск (4832)59-03-52
Владивосток (423)249-28-31
Владикавказ (8672)28-90-48
Владимир (4922)49-43-18
Волгоград (844)278-03-48
Вологда (8172)26-41-59
Воронеж (473)204-51-73
Екатеринбург (343)384-55-89

Иваново (4932)77-34-06
Ижевск (3412)26-03-58
Иркутск (395)279-98-46
Казань (843)206-01-48
Калининград (4012)72-03-81
Калуга (4842)92-23-67
Кемерово (3842)65-04-62
Киров (8332)68-02-04
Коломна (4966)23-41-49
Кострома (4942)77-07-48
Краснодар (861)203-40-90
Красноярск (391)204-63-61
Курск (4712)77-13-04
Курган (3522)50-90-47
Липецк (4742)52-20-81

Магнитогорск (3519)55-03-13
Москва (495)268-04-70
Мурманск (8152)59-64-93
Набережные Челны (8552)20-53-41
Нижегород (831)429-08-12
Новокузнецк (3843)20-46-81
Ноябрьск (3496)41-32-12
Новосибирск (383)227-86-73
Омск (3812)21-46-40
Орел (4862)44-53-42
Оренбург (3532)37-68-04
Пenza (8412)22-31-16
Петрозаводск (8142)55-98-37
Псков (8112)59-10-37
Пермь (342)205-81-47

Ростов-на-Дону (863)308-18-15
Рязань (4912)46-61-64
Самара (846)206-03-16
Санкт-Петербург (812)309-46-40
Саратов (845)249-38-78
Севастополь (8692)22-31-93
Саранск (8342)22-96-24
Симферополь (3652)67-13-56
Смоленск (4812)29-41-54
Сочи (862)225-72-31
Ставрополь (8652)20-65-13
Сургут (3462)77-98-35
Сыктывкар (8212)25-95-17
Тамбов (4752)50-40-97
Тверь (4822)63-31-35

Тольятти (8482)63-91-07
Томск (3822)98-41-53
Тула (4872)33-79-87
Тюмень (3452)66-21-18
Ульяновск (8422)24-23-59
Улан-Уда (3012)59-97-51
Уфа (347)229-48-12
Хабаровск (4212)92-98-04
Чебоксары (8352)28-53-07
Челябинск (351)202-03-61
Череповец (8202)49-02-64
Чита (8022)38-34-83
Якутск (4112)23-90-97
Ярославль (4852)69-52-93

Россия +7(495)268-04-70

Казахстан +7(727)345-47-04

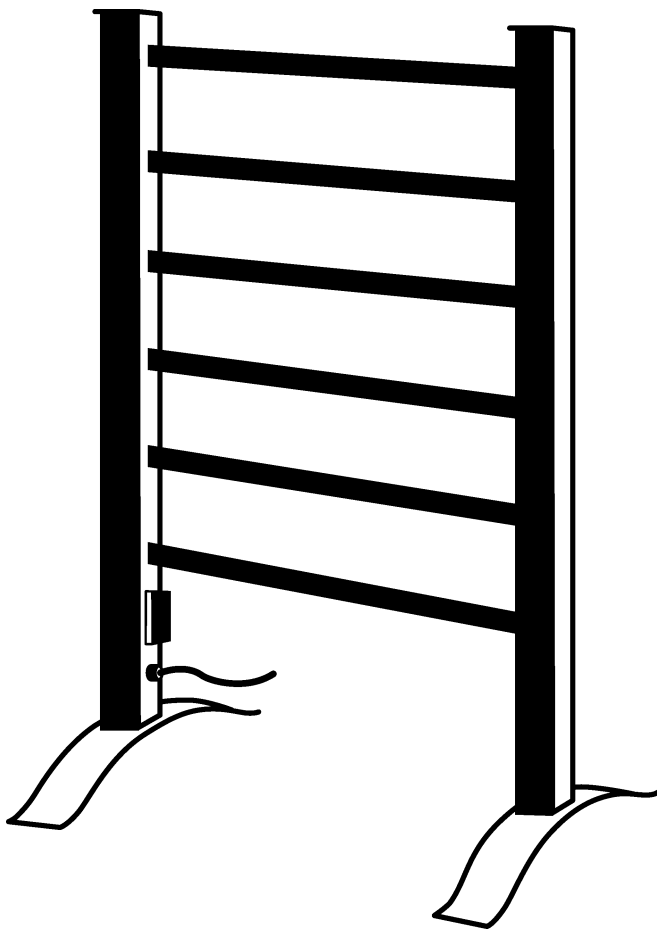
Беларусь +375-257-127-884

Узбекистан +998(71)205-18-59

Киргизия +996(312)96-26-47

эл.почта: txa@nt-rt.ru || сайт: <https://thermex.nt-rt.ru/>

TERMAX



Termax Ida

Электрический полотенцесушитель

Руководство по эксплуатации

ОПИСАНИЕ ТОВАРА

Электрический полотенцесушитель – устройство, предназначенное для использования в ванных комнатах. Его назначение – сушка полотенец, обогрев и сушка ванной комнаты. Возможно применение полотенцесушителя в других бытовых помещениях. Устройство предназначено только для использования в бытовых целях. Полотенцесушитель TERMAX IDA может устанавливаться как на пол, так и монтироваться на стену.

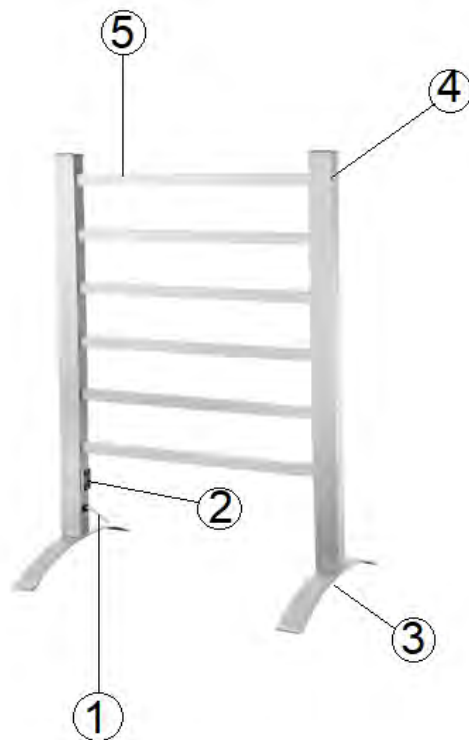



Рисунок 1. Внешний вид прибора

1. Кабель питания
2. Кнопка включения и индикатор
3. Ножки при напольной установке
4. Основание полотенцесушителя
5. Греющие рейки для размещения

ТЕХНИЧЕСКИЕ ХАРАКТЕРИСТИКИ

Модель	Termax Ida
Артикул	801 013
Материал корпуса	Алюминий
Параметры сети, В/Гц	220/50
Мощность, Вт	100
Нагревательный элемент	Сухой кабель
Диапазон температуры, °С	0 - +55
Рекомендуемая площадь помещения, м2	5
Управление	Механическое
Дисплей	-
Защита от перегрева	+
Пульт ДУ	-
Габариты, мм	900 x 530 x 355
Класс защиты	IP22
Вес нетто/брутто, кг	2

МЕРЫ БЕЗОПАСНОСТИ

 **ВНИМАНИЕ!** Во время эксплуатации устройства некоторые части изделия могут сильно нагреваться, не рекомендуется прикасаться к ним во избежание случайных ожогов. Во время эксплуатации необходимо контролировать работу прибора, если рядом находятся дети или люди с ограниченными физическими, осязательными или психическими способностями, а также лица, не умеющие пользоваться прибором, за исключением случаев, когда это происходит под наблюдением или согласно инструкциям от лиц, отвечающих за безопасность устройства

Во время эксплуатации устройства необходимо соблюдать следующие меры предосторожности:

- Использовать прибор можно только с подключением к электросети, чьи параметры соответствуют техническим характеристикам устройства.
- Запрещено использовать полотенцесушитель с поврежденным шнуром питания, в случае повреждения шнура питания необходимо обратиться в сервисный центр.
- Прибор не должен располагаться непосредственно под розеткой.
- Запрещено использовать прибор в помещениях с повышенной влажностью, в непосредственной близости с водой, ванной, душем или бассейном.
- Подключение прибора должно производиться только при наличии эффективного заземления, выполненного в соответствии с действующими правилами монтажа электроустановок.
- При монтаже устройства необходимо учитывать необходимые расстояния до ванных и душевых. Прибор должен быть установлен таким образом, чтобы исключить прикосновение к нему из ванных или душа, случайные или намеренные.
- Запрещено использовать запасные части, не рекомендованные Производителем.
- Запрещено размещать прибор рядом с источниками тепла, легковоспламеняющимися и взрывчатыми веществами.

- Запрещено изменять конструкцию, крепежные размеры и кронштейны прибора.
- Запрещено использовать прибор в коммерческих или промышленных целях.
- Запрещено менять положение прибора, установка только вертикальное.
- Запрещено оставлять работающий прибор без присмотра.
- При монтаже устройства необходимо оставить безопасные отступы – не менее 1 метра до ближайшей поверхности спереди и по 50 см с каждой стороны.
- Температура окружающей среды, в которой эксплуатируется устройство, должна находиться в пределах от +5°C до +40°C.

УСТАНОВКА И ПОДКЛЮЧЕНИЕ

Перед установкой полотенцесушителя извлеките устройство из коробки и удалите весь упаковочный материал.

Все монтажные и электромонтажные работы должны проводиться квалифицированным персоналом.

При сверлении (выполнении) отверстий в стене, следует учитывать проходящие в ней кабели, каналы и трубы.

Перед выполнением монтажа внимательно изучите данное руководство по эксплуатации.

Напольная установка происходит согласно рисунку 2.

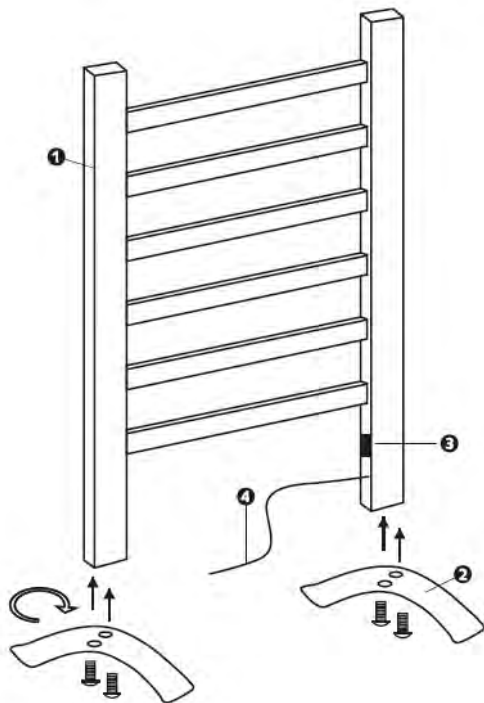
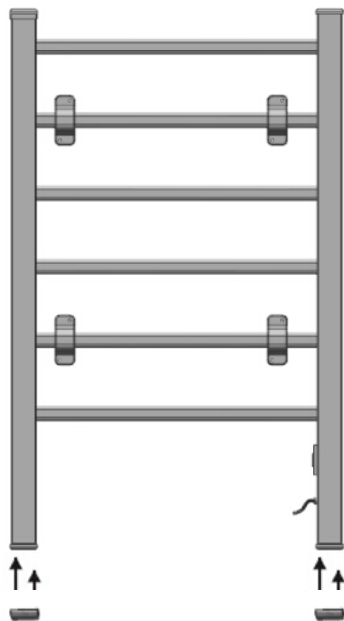
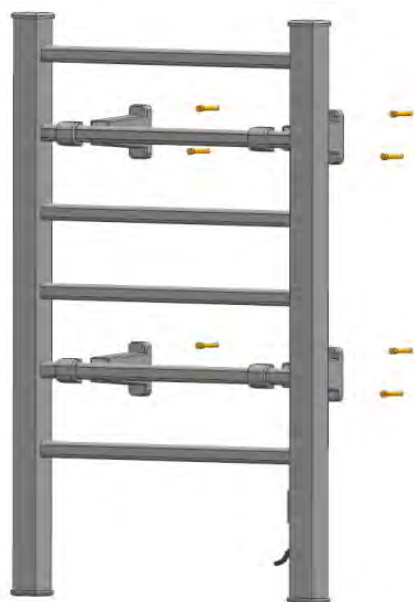


Рисунок 2. Напольная установка

Настенный монтаж проводится с помощью кронштейнов и шурупов согласно инструкции на рисунке 3.



Закройте крышку на нижней части трубки



Закрепите настенные кронштейны с помощью шурупов

Рисунок 3. Настенная установка

ЭКСПЛУАТАЦИЯ

После установки полотенцесушителя необходимо подключить его к сети. Напряжение сети должно соответствовать техническим характеристикам устройства.

Для включения устройства подключите его к электросети с помощью штатного кабеля и нажмите кнопку включения. Во время работы световой индикатор на кнопке включения активен.

ОЧИСТКА И ОБСЛУЖИВАНИЕ

Перед очисткой выключите прибор и отсоедините его от источника питания. Используя мягкую влажную ткань с мыльным раствором или без него, тщательно очистите внешнюю поверхность изделия.

⚠ ВНИМАНИЕ: дайте изделию полностью остыть, прежде чем обращаться с ним или чистить его. Не допускайте попадания воды или других жидкостей внутрь изделия, так как это может привести к возгоранию и/или поражению электрическим током.

⚠ ВНИМАНИЕ: Не используйте агрессивные моющие средства, химические чистящие средства или растворители, поскольку они могут повредить поверхность

ТРАНСПОРТИРОВКА И ХРАНЕНИЕ

При длительном бездействии полотенцесушителя хранить устройство необходимо в отапливаемом помещении, предварительно отключив от электросети.

При транспортировке устройства должны быть надежно защищены от сырости, мороза и механических повреждений.

Полотенцесушители необходимо хранить и перевозить при температуре от -10°C до $+50^{\circ}\text{C}$ при относительной влажности не более 70%.

ГАРАНТИЙНЫЕ ОБЯЗАТЕЛЬСТВА

Срок гарантии на устройства составляет 12 месяцев со дня продажи при условии эксплуатации в соответствии с настоящим руководством. Дата продажи устанавливается согласно отметке и продаже в данном руководстве.

При отсутствии или исправлении даты продажи и штампа магазина срок гарантии исчисляется с даты выпуска прибора. Дата выпуска прибора закодирована в уникальном серийном номере, расположенном на идентификационной табличке на корпусе прибора. Серийный номер прибора состоит из тринадцати цифр. Третья и четвертая цифры серийного номера – год выпуска, пятая и шестая – месяц выпуска, седьмая и восьмая – день выпуска прибора.

Претензии в период срока гарантии принимаются при наличии данного руководства с отметками фирмы-продавца и идентификационной таблички на корпусе прибора.

Изготовитель не несёт ответственности за недостатки, возникшие вследствие нарушения потребителем правил установки, эксплуатации и технического обслуживания прибора, изложенных в настоящем руководстве, в т. ч. в случаях, когда эти недостатки возникли из-за недопустимых параметров электрической сети, в которой эксплуатируется прибор, вследствие коммерческого использования или в результате вмешательства третьих лиц.

При соблюдении потребителем правил установки, эксплуатации и технического обслуживания прибора производитель устанавливает на него срок службы 5 лет с даты покупки.

При утилизации прибора необходимо соблюдать местные экологические законы и рекомендации. Изготовитель оставляет за собой право на внесение изменений в конструкцию, внешний вид и характеристики прибора без предварительного уведомления. Неисправности, допущенные по вине изготовителя, в течение гарантийного срока устраняются бесплатно.

⚠ Самостоятельная разборка устройства в течение гарантийного срока запрещена.

Гарантия не распространяется на повреждения, наступившие в результате эксплуатации с нарушением требований данного руководства:

- механических повреждений в результате удара, падения и т.п.;
- повреждений в результате воздействия огня, агрессивных веществ;
- поломки из-за небрежного обращения при работе и хранении (трещины, вмятины на наружных поверхностях, сильное загрязнение, коррозия деталей изделия).

Прекращение гарантийных обязательств наступает в случае, если присутствуют:

- внешние механические повреждения корпуса и кабеля питания;
- следы самостоятельной разборки, попытки устранения дефектов покупателем;
- признаки использования устройства не по назначению;
- производилась замена, обрезание штепсельной вилки;
- было применение комплектующих, не предусмотренных данным руководством;
- происходило самовольное изменения конструкции;
- дефекты вызваны действием непреодолимой силы (пожар, наводнение, удар молнии и др.);
- при неполной комплектности, отсутствии технической документации.

⚠ Гарантийное обслуживание не распространяется на предохранители, расходные материалы и уплотнительные прокладки. Гарантийное обслуживание на всей территории Российской Федерации осуществляется через авторизованные сервисные центры.

По вопросам продаж и поддержки обращайтесь:

Алматы (727)345-47-04
Ангарск (3955)60-70-56
Архангельск (8182)63-90-72
Астрахань (8512)99-46-04
Барнаул (3852)73-04-60
Белгород (4722)40-23-64
Брянск (4832)59-03-52
Владивосток (423)249-28-31
Владикавказ (8672)28-90-48
Владимир (4922)49-43-18
Волгоград (844)278-03-48
Вологда (8172)26-41-59
Воронеж (473)204-51-73
Екатеринбург (343)384-55-89

Иваново (4932)77-34-06
Ижевск (3412)26-03-58
Иркутск (395)279-98-46
Казань (843)206-01-48
Калининград (4012)72-03-81
Калуга (4842)92-23-67
Кемерово (3842)65-04-62
Киров (8332)68-02-04
Коломна (4966)23-41-49
Кострома (4942)77-07-48
Краснодар (861)203-40-90
Красноярск (391)204-63-61
Курск (4712)77-13-04
Курган (3522)50-90-47
Липецк (4742)52-20-81

Магнитогорск (3519)55-03-13
Москва (495)268-04-70
Мурманск (8152)59-64-93
Набережные Челны (8552)20-53-41
Нижегород (831)429-08-12
Новокузнецк (3843)20-46-81
Ноябрьск (3496)41-32-12
Новосибирск (383)227-86-73
Омск (3812)21-46-40
Орел (4862)44-53-42
Оренбург (3532)37-68-04
Пенза (8412)22-31-16
Петрозаводск (8142)55-98-37
Псков (8112)59-10-37
Пермь (342)205-81-47

Ростов-на-Дону (863)308-18-15
Рязань (4912)46-61-64
Самара (846)206-03-16
Санкт-Петербург (812)309-46-40
Саратов (845)249-38-78
Севастополь (8692)22-31-93
Саранск (8342)22-96-24
Симферополь (3652)67-13-56
Смоленск (4812)29-41-54
Сочи (862)225-72-31
Ставрополь (8652)20-65-13
Сургут (3462)77-98-35
Сыктывкар (8212)25-95-17
Тамбов (4752)50-40-97
Тверь (4822)63-31-35

Тольятти (8482)63-91-07
Томск (3822)98-41-53
Тула (4872)33-79-87
Тюмень (3452)66-21-18
Ульяновск (8422)24-23-59
Улан-Удэ (3012)59-97-51
Уфа (347)229-48-12
Хабаровск (4212)92-98-04
Чебоксары (8352)28-53-07
Челябинск (351)202-03-61
Череповец (8202)49-02-64
Чита (8022)38-34-83
Якутск (4112)23-90-97
Ярославль (4852)69-52-93

Россия +7(495)268-04-70

Казахстан +7(727)345-47-04

Беларусь +375-257-127-884

Узбекистан +998(71)205-18-59

Киргизия +996(312)96-26-47

эл.почта: txa@nt-rt.ru || сайт: <https://thermex.nt-rt.ru/>