

Мобильные и моноблочные чиллеры TWS

Технические характеристики

По вопросам продаж и поддержки обращайтесь:

Алматы (727)345-47-04
Ангарск (3955)60-70-56
Архангельск (8182)63-90-72
Астрахань (8512)99-46-04
Барнаул (3852)73-04-60
Белгород (4722)40-23-64
Благовещенск (4162)22-76-07
Брянск (4832)59-03-52
Владивосток (423)249-28-31
Владикавказ (8672)28-90-48
Владимир (4922)49-43-18
Волгоград (844)278-03-48
Вологда (8172)26-41-59
Воронеж (473)204-51-73
Екатеринбург (343)384-55-89

Иваново (4932)77-34-06
Ижевск (3412)26-03-58
Иркутск (395)279-98-46
Казань (843)206-01-48
Калининград (4012)72-03-81
Калуга (4842)92-23-67
Кемерово (3842)65-04-62
Киров (8332)68-02-04
Коломна (4966)23-41-49
Кострома (4942)77-07-48
Краснодар (861)203-40-90
Красноярск (391)204-63-61
Курск (4712)77-13-04
Курган (3522)50-90-47
Липецк (4742)52-20-81

Магнитогорск (3519)55-03-13
Москва (495)268-04-70
Мурманск (8152)59-64-93
Набережные Челны (8552)20-53-41
Нижний Новгород (831)429-08-12
Новокузнецк (3843)20-46-81
Ноябрьск (3496)41-32-12
Новосибирск (383)227-86-73
Омск (3812)21-46-40
Орел (4862)44-53-42
Оренбург (3532)37-68-04
Пенза (8412)22-31-16
Петрозаводск (8142)55-98-37
Псков (8112)59-10-37
Пермь (342)205-81-47

Ростов-на-Дону (863)308-18-15
Рязань (4912)46-61-64
Самара (846)206-03-16
Санкт-Петербург (812)309-46-40
Саратов (845)249-38-78
Севастополь (8692)22-31-93
Саранск (8342)22-96-24
Симферополь (3652)67-13-56
Смоленск (4812)29-41-54
Сочи (862)225-72-31
Ставрополь (8652)20-65-13
Сургут (3462)77-98-35
Сыктывкар (8212)25-95-17
Тамбов (4752)50-40-97
Тверь (4822)63-31-35

Тольятти (8482)63-91-07
Томск (3822)98-41-53
Тула (4872)33-79-87
Тюмень (3452)66-21-18
Ульяновск (8422)24-23-59
Улан-Удэ (3012)59-97-51
Уфа (347)229-48-12
Хабаровск (4212)92-98-04
Чебоксары (8352)28-53-07
Челябинск (351)202-03-61
Череповец (8202)49-02-64
Чита (3022)38-34-83
Якутск (4112)23-90-97
Ярославль (4852)69-52-93

Россия +7(495)268-04-70

Казахстан +7(727)345-47-04

Беларусь +375-257-127-884

Узбекистан +998(71)205-18-59

Киргизия +996(312)96-26-47

эл.почта: txa@nt-rt.ru || сайт: <https://thermex.nt-rt.ru/>

Серия TWS

ЧИЛЛЕРЫ ВОДА-ВОДА

Основные характеристики:

- 34 типоразмеров холодопроизводительностью от 39 до 450 кВт
- Спиральные компрессоры
- Рабочий диапазон температур хладоносителя на выходе из чиллера от -14 до 20 °C
- Обработка корпуса цинкосодержащим грунтом, покрытие порошковой краской RAL 7035
- Объединение в общую систему управления с бесконденсаторными чиллерами Smart Thermex Energy (STE)

Высокая эффективность

- Пластинчатые меднопаянные испарители из нержавеющей стали с низким гидравлическим сопротивлением
- Электронный регулирующий клапан (ЭКВ)

Высокая надежность

- Компрессор с внешней тепловой защитой и подогревом картера
- Встроенное реле контроля параметров напряжения защищает чиллер от неверной фазировки и других возможных аварий по напряжению питания
- Встроенные реле высокого и низкого давления
- Встроенные манометры высокого и низкого давления
- Разборный фильтр на фреоновом контуре для удобства обслуживания
- Толстостенная медная труба
- Датчик давления нагнетания



Удобный и быстрый монтаж

- Разгрузка/погрузка погрузчиком или краном
- Компактный корпус шириной 800 мм
- Простой первый пуск

Широкие возможности системы управления

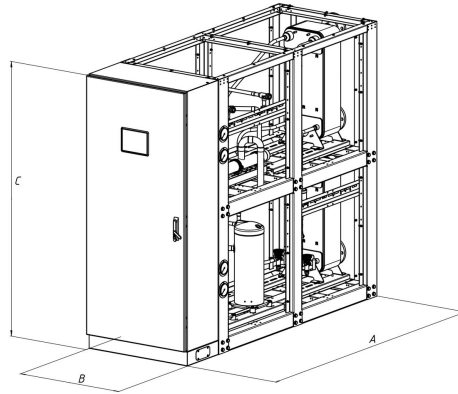
- Контроллер с сенсорной панелью 7 дюймов
- Мнемосхема чиллера на главном экране
- Простой и удобный интерфейс на русском языке
- Журнал аварий с указанием времени
- Базовое оснащение для подключения к облачному сервису для удаленного управления и сервисного обслуживания (требуется подключение по Ethernet)
- Удобное сервисное меню, для тестирования всех исполнительных элементов в ручном режиме*
- Поддержка протокола ModBus (по TCP IP) в базовой комплектации
- Управление холодопроизводительностью по:
 - температуре хладагента
 - давлению кипения (при падении отключаются компрессоры)
 - перегреву (при большом перегреве отключаются компрессоры)
 - давлению нагнетания (при росте давления отключаются компрессоры)
- Управление внешними гидромодулями THM
- Управление выносным драйкулером TED комплектации

Базовая комплектация:

- CL облачный сервис по Ethernet
- PI встроенные манометры
- EEV электронный расширительный клапан
- TS7 контроллер с сенсорной панелью
- V13 теплоизоляция холодильного контура
- MP электронный контроль давления конденсации
- SP трубопроводы гидромодуля из нержавеющей стали
- H0 без изоляции гидромодуля
- FR заправка фреоном

Дополнительные опции:

- HM1 встроенный гидромодуль с одним насосом
- HM2 встроенный гидромодуль с двумя насосами
- GSM GSM модем для подключения к облачному сервису
- TS0 выносная панель оператора 7 дюймов
- PB ИБП для контроллеров
- CS каскадное управление до 16 чиллеров
- PA защитные панели корпуса
- PLN шумоизоляция (корпус + компрессора)
- VS виброопоры
- BP трубопроводы гидромодуля из черной стали
- ET мембранный бак
- H13 толщина теплоизоляции гидромодуля/бака
- FCP частотный преобразователь насосов гидромодуля
- N2 заправка азотом



Модель	Длина (А), мм	Ширина (В), мм	Высота (С), мм
TWS-11-42	1 500	800	920
TWS-11-59	1 500	800	920
TWS-11-64	1 500	800	920
TWS-11-80	1 500	800	920
TWS-12-72	1 500	800	920
TWS-12-83	1 500	800	920
TWS-12-118	2 300	800	975
TWS-12-123	2 300	800	975
TWS-12-128	2 300	800	975
TWS-12-144	2 300	800	975
TWS-12-159	2 300	800	975
TWS-13-108	1 500	800	920
TWS-13-114	1 500	800	920
TWS-13-119	1 500	800	920
TWS-13-124	1 500	800	920
TWS-13-177	2 800	800	975
TWS-13-182	2 800	800	975
TWS-13-187	2 800	800	975
TWS-13-192	2 800	800	975
TWS-13-208	2 800	800	975
TWS-13-223	2 800	800	975
TWS-13-239	2 800	800	975
TWS-24-236	2 300	800	1900
TWS-24-246	2 300	800	1900
TWS-24-256	2 300	800	1900
TWS-24-287	2 300	800	1900
TWS-24-318	2 300	800	1900
TWS-26-354	2 800	800	1900
TWS-26-364	2 800	800	1900
TWS-26-374	2 800	800	1900
TWS-26-384	2 800	800	1900
TWS-26-415	2 800	800	1900
TWS-26-446	2 800	800	1900
TWS-26-477	2 800	800	1900

Ед. изм.	TWS11-42	TWS11-59	TWS11-64	TWS11-80	TWS12-72	TWS12-83	TWS12-118	TWS12-123	TWS12-128	TWS12-144	TWS12-159	TWS13-108	TWS13-114	TWS13-119	TWS13-124	TWS13-177	TWS13-182	TWS13-187	TWS13-192	TWS13-208	TWS13-223	TWS13-239	TWS13-236	TWS13-246	TWS13-256	TWS13-287	TWS13-318	TWS13-354	TWS13-364	TWS13-374	TWS13-384	TWS13-415	TWS13-446	TWS13-477			
Холодопроизводительность 7/12°С*	кВт	39	55	60	75	68	78	110	115	121	135	150	101	106	111	116	166	171	176	181	196	211	225	221	232	242	271	300	332	343	352	363	391	421	450		
Мощность компрессоров 7/12°С	кВт	13	18	20	25	23	26	37	39	40	45	49	35	36	38	39	55	57	59	61	65	70	74	74	77	81	90	99	110	114	118	121	130	139	148		
EER		2,99	3,01	2,98	3,03	2,92	2,98	3,00	2,99	2,98	3,00	3,04	2,91	2,93	2,96	2,98	3,01	3,00	2,99	2,98	3,00	3,03	3,04	3,01	3,00	2,98	3,02	3,04	3,01	3,00	2,99	2,99	3,00	3,02	3,04		
Хладагент		R410A																																			
Число контуров	шт.	1	1	1	1	1	1	1	1	1	1	1	1	1	1	1	1	1	1	1	1	1	1	2	2	2	2	2	2	2	2	2	2	2	2	2	
Число компрессоров	шт.	1	1	1	1	2	2	2	2	2	2	2	3	3	3	3	3	3	3	3	3	3	3	4	4	4	4	4	6	6	6	6	6	6	6	6	
Расход воды через конденсатор	м3/ч	9	13	14	17	16	18	25	26	28	31	34	23	24	26	27	38	39	40	42	45	48	51	51	53	55	62	69	76	79	81	83	90	96	103		
Гидравлическое сопротивление конденсатора	кПа	24	26	31	30	30	32	62	68	74	65	52	53	58	64	69	50	53	57	60	56	64	60	59	64	59	63	63	72	77	66	70	56	64	63		
Диаметр подключения конденсатора		ДУ50	ДУ65	ДУ65	ДУ65	ДУ65	ДУ65	ДУ80	ДУ80	ДУ80	ДУ100	ДУ100	ДУ80	ДУ80	ДУ80	ДУ80	ДУ100	ДУ100	ДУ100	ДУ100	ДУ100	ДУ100	ДУ125	ДУ125	ДУ125	ДУ125	ДУ125	ДУ125	ДУ125	ДУ150	ДУ150	ДУ150	ДУ150	ДУ150	ДУ150	ДУ150	
Расход воды через испаритель	м3/ч	7	10	10	13	12	13	19	20	21	23	26	17	18	19	20	29	29	30	31	34	36	39	38	40	42	47	52	57	59	61	62	67	72	77		
Гидравлическое сопротивление испарителя	кПа	14	15	18	17	17	18	36	39	43	38	30	30	33	37	40	28	30	32	34	31	36	34	33	36	33	35	36	41	43	37	39	32	36	36		
Диаметр подключения испарителя		ДУ40	ДУ50	ДУ50	ДУ65	ДУ50	ДУ65	ДУ65	ДУ65	ДУ80	ДУ80	ДУ80	ДУ65	ДУ65	ДУ65	ДУ65	ДУ80	ДУ80	ДУ80	ДУ100	ДУ100	ДУ100	ДУ100	ДУ100	ДУ100	ДУ100	ДУ100	ДУ125	ДУ125	ДУ125	ДУ125	ДУ125	ДУ125	ДУ125	ДУ125	ДУ125	
Габаритные размеры (ДхШхВ)	мм	1500x800x920						2300x800x975						1500x800x920				2300x800x975						2300x800x975						2800x800x1900							
Вес	кг	406	426	431	440	523	527	550	555	559	568	585	753	753	753	753	823	828	832	837	847	847	856	1 152	1 162	1 180	1 190	1 203	1 639	1 648	1 674	1 684	1 723	1 723	1 744		

По вопросам продаж и поддержки обращайтесь:

Алматы (727)345-47-04
Ангарск (3955)60-70-56
Архангельск (8182)63-90-72
Астрахань (8512)99-46-04
Барнаул (3852)73-04-60
Белгород (4722)40-23-64
Благовещенск (4162)22-76-07
Брянск (4832)59-03-52
Владивосток (423)249-28-31
Владикавказ (8672)28-90-48
Владимир (4922)49-43-18
Волгоград (844)278-03-48
Вологда (8172)26-41-59
Воронеж (473)204-51-73
Екатеринбург (343)384-55-89

Иваново (4932)77-34-06
Ижевск (3412)26-03-58
Иркутск (395)279-98-46
Казань (843)206-01-48
Калининград (4012)72-03-81
Калуга (4842)92-23-67
Кемерово (3842)65-04-62
Киров (8332)68-02-04
Коломна (4966)23-41-49
Кострома (4942)77-07-48
Краснодар (861)203-40-90
Красноярск (391)204-63-61
Курск (4712)77-13-04
Курган (3522)50-90-47
Липецк (4742)52-20-81

Магнитогорск (3519)55-03-13
Москва (495)268-04-70
Мурманск (8152)59-64-93
Набережные Челны (8552)20-53-41
Нижний Новгород (831)429-08-12
Новокузнецк (3843)20-46-81
Ноябрьск (3496)41-32-12
Новосибирск (383)227-86-73
Омск (3812)21-46-40
Орел (4862)44-53-42
Оренбург (3532)37-68-04
Пенза (8412)22-31-16
Петрозаводск (8142)55-98-37
Псков (8112)59-10-37
Пермь (342)205-81-47

Ростов-на-Дону (863)308-18-15
Рязань (4912)46-61-64
Самара (846)206-03-16
Санкт-Петербург (812)309-46-40
Саратов (845)249-38-78
Севастополь (8692)22-31-93
Саранск (8342)22-96-24
Симферополь (3652)67-13-56
Смоленск (4812)29-41-54
Сочи (862)225-72-31
Ставрополь (8652)20-65-13
Сургут (3462)77-98-35
Сыктывкар (8212)25-95-17
Тамбов (4752)50-40-97
Тверь (4822)63-31-35

Тольятти (8482)63-91-07
Томск (3822)98-41-53
Тула (4872)33-79-87
Тюмень (3452)66-21-18
Ульяновск (8422)24-23-59
Улан-Удэ (3012)59-97-51
Уфа (347)229-48-12
Хабаровск (4212)92-98-04
Чебоксары (8352)28-53-07
Челябинск (351)202-03-61
Череповец (8202)49-02-64
Чита (3022)38-34-83
Якутск (4112)23-90-97
Ярославль (4852)69-52-93

Россия +7(495)268-04-70

Казахстан +7(727)345-47-04

Беларусь +375-257-127-884

Узбекистан +998(71)205-18-59

Киргизия +996(312)96-26-47

эл.почта: txa@nt-rt.ru || сайт: <https://thermex.nt-rt.ru/>