

Мобильные и моноблочные чиллеры TWC

Технические характеристики

По вопросам продаж и поддержки обращайтесь:

Алматы (727)345-47-04
Ангарск (3955)60-70-56
Архангельск (8182)63-90-72
Астрахань (8512)99-46-04
Барнаул (3852)73-04-60
Белгород (4722)40-23-64
Благовещенск (4162)22-76-07
Брянск (4832)59-03-52
Владивосток (423)249-28-31
Владикавказ (8672)28-90-48
Владимир (4922)49-43-18
Волгоград (844)278-03-48
Вологда (8172)26-41-59
Воронеж (473)204-51-73
Екатеринбург (343)384-55-89

Иваново (4932)77-34-06
Ижевск (3412)26-03-58
Иркутск (395)279-98-46
Казань (843)206-01-48
Калининград (4012)72-03-81
Калуга (4842)92-23-67
Кемерово (3842)65-04-62
Киров (8332)68-02-04
Коломна (4966)23-41-49
Кострома (4942)77-07-48
Краснодар (861)203-40-90
Красноярск (391)204-63-61
Курск (4712)77-13-04
Курган (3522)50-90-47
Липецк (4742)52-20-81

Магнитогорск (3519)55-03-13
Москва (495)268-04-70
Мурманск (8152)59-64-93
Набережные Челны (8552)20-53-41
Нижний Новгород (831)429-08-12
Новокузнецк (3843)20-46-81
Ноябрьск (3496)41-32-12
Новосибирск (383)227-86-73
Омск (3812)21-46-40
Орел (4862)44-53-42
Оренбург (3532)37-68-04
Пенза (8412)22-31-16
Петрозаводск (8142)55-98-37
Псков (8112)59-10-37
Пермь (342)205-81-47

Ростов-на-Дону (863)308-18-15
Рязань (4912)46-61-64
Самара (846)206-03-16
Санкт-Петербург (812)309-46-40
Саратов (845)249-38-78
Севастополь (8692)22-31-93
Саранск (8342)22-96-24
Симферополь (3652)67-13-56
Смоленск (4812)29-41-54
Сочи (862)225-72-31
Ставрополь (8652)20-65-13
Сургут (3462)77-98-35
Сыктывкар (8212)25-95-17
Тамбов (4752)50-40-97
Тверь (4822)63-31-35

Тольятти (8482)63-91-07
Томск (3822)98-41-53
Тула (4872)33-79-87
Тюмень (3452)66-21-18
Ульяновск (8422)24-23-59
Улан-Удэ (3012)59-97-51
Уфа (347)229-48-12
Хабаровск (4212)92-98-04
Чебоксары (8352)28-53-07
Челябинск (351)202-03-61
Череповец (8202)49-02-64
Чита (3022)38-34-83
Якутск (4112)23-90-97
Ярославль (4852)69-52-93

Россия +7(495)268-04-70

Казахстан +7(727)345-47-04

Беларусь +375-257-127-884

Узбекистан +998(71)205-18-59

Киргизия +996(312)96-26-47

эл.почта: txa@nt-rt.ru || сайт: <https://thermex.nt-rt.ru/>

Чиллеры для охлаждения технологического оборудования

Основные характеристики:

- 7 типоразмеров холодопроизводительностью от 7 до 38 кВт
- Спиральные компрессоры
- Диапазон наружного воздуха для работы чиллера от -5 до $+43$ °С
- Рабочий диапазон температуры хладоносителя на выходе из чиллера от -7 до $17,5$ °С
- Обработка корпуса цинкосодержащим грунтом, покрытие порошковой краской RAL 7035
- До двух компрессоров в контуре
- Низкий уровень шума за счет использования вентиляторов ЕС с плавноизменяемой частотой вращения
- Уменьшенный объем заправки фреоном за счет применения микроканальных теплообменников

Высокая эффективность

- Высокоэффективные микроканальные алюминиевые конденсаторы
- Возможность работы при высоких температурах окружающего воздуха, до $+43$ °С
- Высокая производительность ЕС вентиляторов при меньшем потреблении электроэнергии
- Пластинчатые меднопаянные испарители из нержавеющей стали с низким гидравлическим сопротивлением



Высокая надежность

- Компрессор с внешней тепловой защитой и подогревом картера
- Встроенное реле контроля параметров напряжения защищает чиллер от неверной фазировки и других возможных аварий по напряжению питания
- Каждый вентилятор с индивидуальной тепловой защитой двигателя и защитной решеткой
- Встроенное реле протока
- Механический терморегулирующий вентиль (ТРВ)
- Возможность установки фильтра воздуха на конденсаторы (опция)
- Встроенные реле высокого и низкого давления
- Встроенные манометры высокого и низкого давления
- Встроенный циркуляционный насос для перекачки технической воды (допустимые размеры твердых частиц в перекачиваемой воде до 1 мм)
- Толстостенная медная труба

Удобный и быстрый монтаж

- Компактный корпус
- Встроенный циркуляционный насос
- Простой первый пуск
- Меньше масса и габариты в сравнении с медно-алюминиевыми конденсаторами

Широкие возможности системы управления

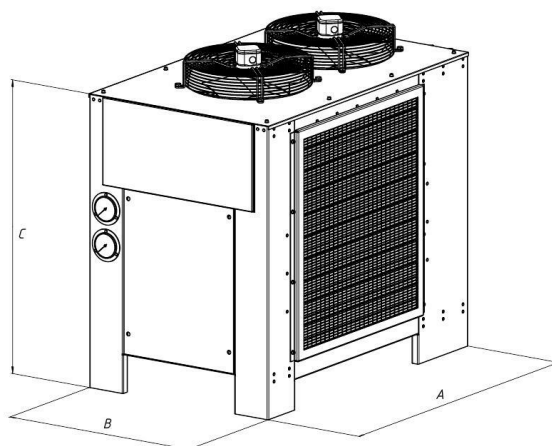
- Контроллер с графическим цветным дисплеем
- Простой и удобный интерфейс на русском языке
- Журнал аварий с указанием времени
- Базовое оснащение для подключения к облачному сервису для удаленного управления и сервисного обслуживания (требуется подключение по Ethernet)
- Удобное сервисное меню, для тестирования всех исполнительных элементов в ручном режиме*
- Поддержка протокола ModBus (по RS-485) в базовой комплектации

Базовая комплектация:

- CL облачный сервис по Ethernet
- PI встроенные манометры
- NM1 встроенный гидромодуль с одним насосом
- T00 объем встроенного буферного бака
- B13 теплоизоляция холодильного контура
- PA защитные панели корпуса
- SP трубопроводы гидромодуля из нержавеющей стали
- H13 толщина теплоизоляции гидромодуля/бака
- FR заправка фреоном

Дополнительные опции:

- GSM GSM модем для подключения к облачному сервису
- N2 заправка азотом



Модель	Длина (А), мм	Ширина (В), мм	Высота (С), мм
TWC-11-10-1EC-HM1-T50	1 020	725	1 070
TWC-11-12-1EC-HM1-T50	1 020	725	1 070
TWC-11-15-1EC-HM1-T50	1 020	725	1 070
TWC-11-20-2EC-HM1-T70	1 160	754	1 127
TWC-12-20-2EC-HM1-T70	1 160	754	1 127
TWC-11-30-2EC-HM1-T70	1 160	754	1 127
TWC-12-30-2EC-HM1-T70	1 160	754	1 127

Ед. изм.		TWC- 11- 10- 1 HM1- T50	TWC- 11- 12- 1 HM1- T50	TWC- 11- 15- 1 HM1- T50	TWC-11- 20- 2EC- HM1- T70	TWC-12- 20- 2 HM1- T70	TWC-11- 30- 2EC- HM1- T70	TWC- 12- 30- 2 HM1- T70	
Холодопроизводительность									
5/10/35 °С*	кВт	8	11	14	18	17	29	31	
12/7/35 °С	кВт	8	12	15	19	18	31	33	
15/10/30 °С	кВт	9	14	18	23	20	36	38	
20/15/30 °С	кВт	11	16	21	26	24	43	45	
Эл. мощность компрессоров									
5/10/35 °С	кВт	3	4	5	7	6	8	9	
12/7/35 °С	кВт	4	4	5	7	6	8	9	
15/10/30 °С	кВт	3	3	5	7	6	8	8	
20/15/30 °С	кВт	4	3	5	7	6	8	9	
EER brutto 12/7/35 °С		2,26	3,32	2,91	2,62	2,86	3,78	3,58	
EER netto 12/7/35 °С		1,78	2,62	2,31	2,08	2,18	2,99	2,89	
Рабочий диапазон температур окружающего воздуха		От -5 °С до +43 °С							
Рабочий диапазон температур хладоносителя на выходе из чиллера		От -7 °С до 17,5 °С**							
Хладагент		R410A							
Тип компрессоров		Спиральный							
Кол-во компрессоров		1	1	1	1	2	1	2	
Конденсатор		Микроканальный							
Кол-во конденсаторов		1	2	2	1	1	2	2	
Тип вентилятора		ЕС							
Диаметр вентилятора	мм	400							
Кол-во вентиляторов	шт	1	1	1	2	2	2	2	
Встроенный цирк. насос									
Эл. мощность	кВт	0,7	0,7	1,1	1,4	1,4	1,7	1,7	
Расход 12/7/35 °С	м3/ч	1	2	3	3	3	5	6	
Гидравлическое сопротивление испарителя	кПа	8	14	23	49	37	61	67	
Свободный напор 12/7/35 °С	кПа	342	286	242	131	223	154	113	
Диаметр подключения 12/7/35 °С		ДУ25	ДУ25	ДУ25	ДУ32	ДУ32	ДУ40	ДУ40	
Встроенный буферный бак	л	50	50	50	70	70	70	70	
Полная электрическая мощность 12/7/35 °С	кВт	5	5	7	9	8	10	11	
Габаритные размеры (Д x Ш x В)	мм	1020 x 725 x 1070				1160 x 754 x 112			
Вес	кг	207	210	218	350	358	361	379	

По вопросам продаж и поддержки обращайтесь:

Алматы (727)345-47-04
Ангарск (3955)60-70-56
Архангельск (8182)63-90-72
Астрахань (8512)99-46-04
Барнаул (3852)73-04-60
Белгород (4722)40-23-64
Благовещенск (4162)22-76-07
Брянск (4832)59-03-52
Владивосток (423)249-28-31
Владикавказ (8672)28-90-48
Владимир (4922)49-43-18
Волгоград (844)278-03-48
Вологда (8172)26-41-59
Воронеж (473)204-51-73
Екатеринбург (343)384-55-89

Иваново (4932)77-34-06
Ижевск (3412)26-03-58
Иркутск (395)279-98-46
Казань (843)206-01-48
Калининград (4012)72-03-81
Калуга (4842)92-23-67
Кемерово (3842)65-04-62
Киров (8332)68-02-04
Коломна (4966)23-41-49
Кострома (4942)77-07-48
Краснодар (861)203-40-90
Красноярск (391)204-63-61
Курск (4712)77-13-04
Курган (3522)50-90-47
Липецк (4742)52-20-81

Магнитогорск (3519)55-03-13
Москва (495)268-04-70
Мурманск (8152)59-64-93
Набережные Челны (8552)20-53-41
Нижний Новгород (831)429-08-12
Новокузнецк (3843)20-46-81
Ноябрьск (3496)41-32-12
Новосибирск (383)227-86-73
Омск (3812)21-46-40
Орел (4862)44-53-42
Оренбург (3532)37-68-04
Пенза (8412)22-31-16
Петрозаводск (8142)55-98-37
Псков (8112)59-10-37
Пермь (342)205-81-47

Ростов-на-Дону (863)308-18-15
Рязань (4912)46-61-64
Самара (846)206-03-16
Санкт-Петербург (812)309-46-40
Саратов (845)249-38-78
Севастополь (8692)22-31-93
Саранск (8342)22-96-24
Симферополь (3652)67-13-56
Смоленск (4812)29-41-54
Сочи (862)225-72-31
Ставрополь (8652)20-65-13
Сургут (3462)77-98-35
Сыктывкар (8212)25-95-17
Тамбов (4752)50-40-97
Тверь (4822)63-31-35

Тольятти (8482)63-91-07
Томск (3822)98-41-53
Тула (4872)33-79-87
Тюмень (3452)66-21-18
Ульяновск (8422)24-23-59
Улан-Удэ (3012)59-97-51
Уфа (347)229-48-12
Хабаровск (4212)92-98-04
Чебоксары (8352)28-53-07
Челябинск (351)202-03-61
Череповец (8202)49-02-64
Чита (3022)38-34-83
Якутск (4112)23-90-97
Ярославль (4852)69-52-93

Россия +7(495)268-04-70

Казахстан +7(727)345-47-04

Беларусь +375-257-127-884

Узбекистан +998(71)205-18-59

Киргизия +996(312)96-26-47

эл.почта: txa@nt-rt.ru || сайт: <https://thermex.nt-rt.ru/>