

Мобильные и моноблочные чиллеры ТНМ

Технические характеристики

По вопросам продаж и поддержки обращайтесь:

Алматы (727)345-47-04
Ангарск (3955)60-70-56
Архангельск (8182)63-90-72
Астрахань (8512)99-46-04
Барнаул (3852)73-04-60
Белгород (4722)40-23-64
Благовещенск (4162)22-76-07
Брянск (4832)59-03-52
Владивосток (423)249-28-31
Владикавказ (8672)28-90-48
Владимир (4922)49-43-18
Волгоград (844)278-03-48
Вологда (8172)26-41-59
Воронеж (473)204-51-73
Екатеринбург (343)384-55-89

Иваново (4932)77-34-06
Ижевск (3412)26-03-58
Иркутск (395)279-98-46
Казань (843)206-01-48
Калининград (4012)72-03-81
Калуга (4842)92-23-67
Кемерово (3842)65-04-62
Киров (8332)68-02-04
Коломна (4966)23-41-49
Кострома (4942)77-07-48
Краснодар (861)203-40-90
Красноярск (391)204-63-61
Курск (4712)77-13-04
Курган (3522)50-90-47
Липецк (4742)52-20-81

Магнитогорск (3519)55-03-13
Москва (495)268-04-70
Мурманск (8152)59-64-93
Набережные Челны (8552)20-53-41
Нижний Новгород (831)429-08-12
Новокузнецк (3843)20-46-81
Ноябрьск (3496)41-32-12
Новосибирск (383)227-86-73
Омск (3812)21-46-40
Орел (4862)44-53-42
Оренбург (3532)37-68-04
Пенза (8412)22-31-16
Петрозаводск (8142)55-98-37
Псков (8112)59-10-37
Пермь (342)205-81-47

Ростов-на-Дону (863)308-18-15
Рязань (4912)46-61-64
Самара (846)206-03-16
Санкт-Петербург (812)309-46-40
Саратов (845)249-38-78
Севастополь (8692)22-31-93
Саранск (8342)22-96-24
Симферополь (3652)67-13-56
Смоленск (4812)29-41-54
Сочи (862)225-72-31
Ставрополь (8652)20-65-13
Сургут (3462)77-98-35
Сыктывкар (8212)25-95-17
Тамбов (4752)50-40-97
Тверь (4822)63-31-35

Тольятти (8482)63-91-07
Томск (3822)98-41-53
Тула (4872)33-79-87
Тюмень (3452)66-21-18
Ульяновск (8422)24-23-59
Улан-Удэ (3012)59-97-51
Уфа (347)229-48-12
Хабаровск (4212)92-98-04
Чебоксары (8352)28-53-07
Челябинск (351)202-03-61
Череповец (8202)49-02-64
Чита (3022)38-34-83
Якутск (4112)23-90-97
Ярославль (4852)69-52-93

Россия +7(495)268-04-70

Казахстан +7(727)345-47-04

Беларусь +375-257-127-884

Узбекистан +998(71)205-18-59

Киргизия +996(312)96-26-47

эл.почта: txa@nt-rt.ru || сайт: <https://thermex.nt-rt.ru/>

Серия ТНМ

ВНЕШНИЕ ГИДРОМОДУЛИ

Основные характеристики:

- 36 типоразмеров с расходом от 5 до 280 м³/ч
- 4 исполнения в зависимости от свободного напора (низкий, стандартный, высокий, сверхвысокий)
- Обработка корпуса цинкосодержащим грунтом, покрытие порошковой краской RAL 7035
- Низкий уровень шума за счет использования вентиляторов ЕС с плавноизменяемой частотой вращения
- Объединение в общую систему управления с бесконденсаторными чиллерами Smart Thermex Energy (STE)

Высокая надежность

- Каждый насос имеет индивидуальную тепловую защиту двигателя
- Трубопроводы из нержавеющей стали

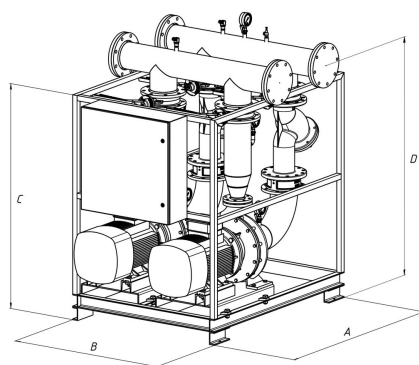
Удобный и быстрый монтаж

- Компактный корпус

Широкие возможности системы управления

- Контроллер с графическим цветным дисплеем
- Простой и удобный интерфейс на русском языке
- Журнал аварий с указанием времени
- Базовое оснащение для подключения к облачному сервису для удаленного управления и сервисного обслуживания (требуется подключение по Ethernet)
- Удобное сервисное меню, для тестирования всех исполнительных элементов в ручном режиме*
- Поддержка протокола ModBus (по RS-485) в базовой комплектации





Модель	Длина (А), мм	Ширина (В), мм	Высота (С), мм	Высота до патрубков (D), мм
THM-2-5-L	1400	800	1200	1275
THM-2-10-L	1400	800	1200	1275
THM-2-15-L	1400	800	1200	1275
THM-2-25-L	1400	800	1200	1275
THM-2-50-L	1950	1300	1750	1891
THM-2-80-L	1950	1300	1750	1891
THM-2-140-L	1950	1300	1750	1891
THM-2-175-L	2800	1410	2300	2534
THM-2-280-L	2800	1410	2300	2534
THM-2-5-S	1400	800	1200	1275
THM-2-10-S	1400	800	1200	1275
THM-2-15-S	1400	800	1200	1275
THM-2-25-S	1400	800	1200	1275
THM-2-50-S	1950	1300	1750	1891
THM-2-80-S	1950	1300	1750	1891
THM-2-140-S	1950	1300	1750	1891
THM-2-175-S	2800	1410	2300	2534
THM-2-280-S	2800	1410	2300	2534
THM-2-5-H	1400	800	1200	1275
THM-2-10-H	1400	800	1200	1275
THM-2-15-H	1400	800	1200	1275
THM-2-25-H	1400	800	1200	1275
THM-2-50-H	1950	1300	1750	1891
THM-2-80-H	1950	1300	1750	1891
THM-2-140-H	1950	1300	1750	1891
THM-2-175-H	2800	1410	2300	2534
THM-2-280-H	2800	1410	2300	2534
THM-2-5-X	1400	800	1200	1275
THM-2-10-X	1400	800	1200	1275
THM-2-15-X	1400	800	1200	1275
THM-2-25-X	1400	800	1200	1275
THM-2-50-X	1950	1300	1750	1891
THM-2-80-X	1950	1300	1750	1891
THM-2-140-X	1950	1300	1750	1891
THM-2-175-X	2800	1410	2300	2534
THM-2-280-X	2800	1410	2300	2534

Ед. изм.	ТНМ2-5-L	ТНМ2-10-L	ТНМ2-15-L	ТНМ2-25-L	ТНМ2-50-L	ТНМ2-80-L	ТНМ2-140-L	ТНМ2-175-L	ТНМ2-280-L	ТНМ2-5-S	ТНМ2-10-S	ТНМ2-15-S	ТНМ2-25-S	ТНМ2-50-S	ТНМ2-80-S	ТНМ2-140-S	ТНМ2-175-S	ТНМ2-280-S	ТНМ2-5-H	ТНМ2-10-H	ТНМ2-15-H	ТНМ2-25-H	ТНМ2-50-H	ТНМ2-80-H	ТНМ2-140-H	ТНМ2-175-H	ТНМ2-280-H	ТНМ2-5-X	ТНМ2-10-X	ТНМ2-15-X	ТНМ2-25-X	ТНМ2-50-X	ТНМ2-80-X	ТНМ2-140-X	ТНМ2-175-X	ТНМ2-280-X	
Номинальный расход	м3/ч	5	10	15	25	50	80	140	175	280	5	10	15	25	50	80	140	175	280	5	10	15	25	50	80	140	175	280	5	10	15	25	50	80	140	175	280
Номинальный напор гидро модуля	кПа	147	150	150	150	150	150	150	150	150	250	250	250	250	250	250	250	250	250	350	350	350	350	350	350	350	350	350	450	450	450	450	450	450	450	450	450
Полный напор гидро модуля	кПа	147	163	166	180	194	189	158	177	218	250	256	261	284	296	284	327	265	260	353	353	353	376	390	368	369	364	363	448	448	460	461	468	464	463	477	461
Электрическая мощность насоса	кВт	0.75	1.1	1.5	2.2	3	5.5	11	11	22	2.2	2.2	3	3	5.5	11	18.5	22	37	2.2	2.2	4	4	7.5	15	30	30	55	5.5	5.5	7.5	7.5	15	18.5	30	45	75
Диаметр подключения	DN	40	65	80	100	125	150	200	250	300	40	65	80	100	125	150	200	250	300	40	65	80	100	125	150	200	250	300	40	65	80	100	125	150	200	250	300
Габаритные размеры (ДхШхВ)	мм	1400x 800x 423				1950x 1300x 902				2800x 1410x 2254				1400x 800x 423				1950x 1300x 902				2800x 1410x 2254				1400x 800x 423				1950x 1300x 902				2800x 1410x 2254			
Вес	кг	381	352	407	392	807	848	944	1939	2064	397	397	404	413	845	899	1039	2037	2245	397	386	399	410	843	898	1105	2123	2343	423	423	438	438	902	918	1155	2254	2552

По вопросам продаж и поддержки обращайтесь:

Алматы (727)345-47-04
Ангарск (3955)60-70-56
Архангельск (8182)63-90-72
Астрахань (8512)99-46-04
Барнаул (3852)73-04-60
Белгород (4722)40-23-64
Благовещенск (4162)22-76-07
Брянск (4832)59-03-52
Владивосток (423)249-28-31
Владикавказ (8672)28-90-48
Владимир (4922)49-43-18
Волгоград (844)278-03-48
Вологда (8172)26-41-59
Воронеж (473)204-51-73
Екатеринбург (343)384-55-89

Иваново (4932)77-34-06
Ижевск (3412)26-03-58
Иркутск (395)279-98-46
Казань (843)206-01-48
Калининград (4012)72-03-81
Калуга (4842)92-23-67
Кемерово (3842)65-04-62
Киров (8332)68-02-04
Коломна (4966)23-41-49
Кострома (4942)77-07-48
Краснодар (861)203-40-90
Красноярск (391)204-63-61
Курск (4712)77-13-04
Курган (3522)50-90-47
Липецк (4742)52-20-81

Магнитогорск (3519)55-03-13
Москва (495)268-04-70
Мурманск (8152)59-64-93
Набережные Челны (8552)20-53-41
Нижний Новгород (831)429-08-12
Новокузнецк (3843)20-46-81
Ноябрьск (3496)41-32-12
Новосибирск (383)227-86-73
Омск (3812)21-46-40
Орел (4862)44-53-42
Оренбург (3532)37-68-04
Пенза (8412)22-31-16
Петрозаводск (8142)55-98-37
Псков (8112)59-10-37
Пермь (342)205-81-47

Ростов-на-Дону (863)308-18-15
Рязань (4912)46-61-64
Самара (846)206-03-16
Санкт-Петербург (812)309-46-40
Саратов (845)249-38-78
Севастополь (8692)22-31-93
Саранск (8342)22-96-24
Симферополь (3652)67-13-56
Смоленск (4812)29-41-54
Сочи (862)225-72-31
Ставрополь (8652)20-65-13
Сургут (3462)77-98-35
Сыктывкар (8212)25-95-17
Тамбов (4752)50-40-97
Тверь (4822)63-31-35

Тольятти (8482)63-91-07
Томск (3822)98-41-53
Тула (4872)33-79-87
Тюмень (3452)66-21-18
Ульяновск (8422)24-23-59
Улан-Удэ (3012)59-97-51
Уфа (347)229-48-12
Хабаровск (4212)92-98-04
Чебоксары (8352)28-53-07
Челябинск (351)202-03-61
Череповец (8202)49-02-64
Чита (3022)38-34-83
Якутск (4112)23-90-97
Ярославль (4852)69-52-93

Россия +7(495)268-04-70

Казахстан +7(727)345-47-04

Беларусь +375-257-127-884

Узбекистан +998(71)205-18-59

Киргизия +996(312)96-26-47

эл.почта: txa@nt-rt.ru || сайт: <https://thermex.nt-rt.ru/>