

Мобильные и моноблочные чиллеры TCS

Технические характеристики

По вопросам продаж и поддержки обращайтесь:

Алматы (727)345-47-04
Ангарск (3955)60-70-56
Архангельск (8182)63-90-72
Астрахань (8512)99-46-04
Барнаул (3852)73-04-60
Белгород (4722)40-23-64
Благовещенск (4162)22-76-07
Брянск (4832)59-03-52
Владивосток (423)249-28-31
Владикавказ (8672)28-90-48
Владимир (4922)49-43-18
Волгоград (844)278-03-48
Вологда (8172)26-41-59
Воронеж (473)204-51-73
Екатеринбург (343)384-55-89

Иваново (4932)77-34-06
Ижевск (3412)26-03-58
Иркутск (395)279-98-46
Казань (843)206-01-48
Калининград (4012)72-03-81
Калуга (4842)92-23-67
Кемерово (3842)65-04-62
Киров (8332)68-02-04
Коломна (4966)23-41-49
Кострома (4942)77-07-48
Краснодар (861)203-40-90
Красноярск (391)204-63-61
Курск (4712)77-13-04
Курган (3522)50-90-47
Липецк (4742)52-20-81

Магнитогорск (3519)55-03-13
Москва (495)268-04-70
Мурманск (8152)59-64-93
Набережные Челны (8552)20-53-41
Нижний Новгород (831)429-08-12
Новокузнецк (3843)20-46-81
Ноябрьск (3496)41-32-12
Новосибирск (383)227-86-73
Омск (3812)21-46-40
Орел (4862)44-53-42
Оренбург (3532)37-68-04
Пенза (8412)22-31-16
Петрозаводск (8142)55-98-37
Псков (8112)59-10-37
Пермь (342)205-81-47

Ростов-на-Дону (863)308-18-15
Рязань (4912)46-61-64
Самара (846)206-03-16
Санкт-Петербург (812)309-46-40
Саратов (845)249-38-78
Севастополь (8692)22-31-93
Саранск (8342)22-96-24
Симферополь (3652)67-13-56
Смоленск (4812)29-41-54
Сочи (862)225-72-31
Ставрополь (8652)20-65-13
Сургут (3462)77-98-35
Сыктывкар (8212)25-95-17
Тамбов (4752)50-40-97
Тверь (4822)63-31-35

Тольятти (8482)63-91-07
Томск (3822)98-41-53
Тула (4872)33-79-87
Тюмень (3452)66-21-18
Ульяновск (8422)24-23-59
Улан-Удэ (3012)59-97-51
Уфа (347)229-48-12
Хабаровск (4212)92-98-04
Чебоксары (8352)28-53-07
Челябинск (351)202-03-61
Череповец (8202)49-02-64
Чита (3022)38-34-83
Якутск (4112)23-90-97
Ярославль (4852)69-52-93

Россия +7(495)268-04-70

Казахстан +7(727)345-47-04

Беларусь +375-257-127-884

Узбекистан +998(71)205-18-59

Киргизия +996(312)96-26-47

эл.почта: txa@nt-rt.ru || сайт: <https://thermex.nt-rt.ru/>

Серия TCS

БЕСКОНДЕНСАТОРНЫЕ ЧИЛЛЕРЫ

Основные характеристики:

- 37 типоразмеров холодопроизводительностью от 39 до 600 кВт
- Спиральные компрессоры
- Рабочий диапазон температуры хладоносителя на выходе из чиллера от -14 до $17,5$ °С
- Рабочий диапазон температуры хладоносителя на выходе из чиллера от -14 до 20° С
- Обработка корпуса цинкосодержащим грунтом, покрытие порошковой краской RAL 7035
- Низкий уровень шума за счет использования вентиляторов ЕС с плавноизменяемой частотой вращения
- Уменьшенный объем заправки фреоном за счет применения микроканальных теплообменников
- Объединение в общую систему управления с бесконденсаторными чиллерами Smart Thermex Energy (STE)

Высокая эффективность

- Пластинчатые меднопаянные испарители из нержавеющей стали с низким гидравлическим сопротивлением
- Электронный регулирующий клапан (ЭРВ)

Высокая надежность

- Компрессор с внешней тепловой защитой и подогревом картера
- Встроенное реле контроля параметров напряжения защищает чиллер от неверной фазировки и других возможных аварий по напряжению питания
- Встроенное реле протока
- Встроенные реле высокого и низкого давления
- Встроенные манометры высокого и низкого давления
- Встроенные ресиверы
- Разборный фильтр на фреоновом контуре для удобства обслуживания
- Толстостенная медная труба
- ИБП контроллера в базовой комплектации



Широкие возможности системы управления

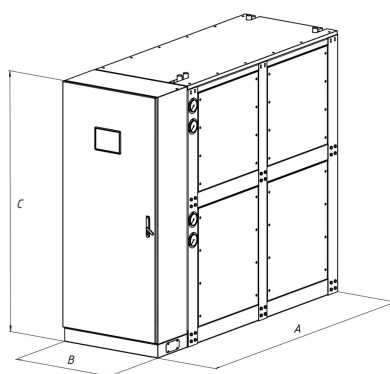
- Контроллер с сенсорной панелью 7 дюймов
- Мнемосхема чиллера на главном экране
- Простой и удобный интерфейс на русском языке
- Журнал аварий с указанием времени
- Базовое оснащение для подключения к облачному сервису для удаленного управления и сервисного обслуживания (требуется подключение по Ethernet)
- Удобное сервисное меню, для тестирования всех исполнительных элементов в ручном режиме*
- Поддержка протокола ModBus (по TCP IP) в базовой комплектации
- Управление холодопроизводительностью по:
 - температуре хладоносителя
 - давлению кипения (при падении отключаются компрессоры)
 - перегреву (при большом перегреве отключаются компрессоры)
 - давлению нагнетания (при росте давления отключаются компрессоры)
- Управление выносными конденсаторами TEC
- Управление внешними гидромодулями THM
- Управление выносным драйкулером TED

Базовая комплектация:

- CL облачный сервис по Ethernet
- PI встроенные манометры
- EEV электронный расширительный клапан
- TS7 контроллер с сенсорной панелью
- PB ИБП для контроллеров
- B13 теплоизоляция холодильного контура
- MP электронный контроль давления конденсации
- SP трубопроводы гидромодуля из нержавеющей стали
- H0 без изоляции гидромодуля
- N2 заправка азотом

Дополнительные опции:

- HM1 встроенный гидромодуль с одним насосом
- HM2 встроенный гидромодуль с двумя насосами
- WS зимний пуск до -40°C
- GSM GSM модем для подключения к облачному сервису
- TS0 выносная панель оператора 7 дюймов
- CS каскадное управление до 16 чиллеров
- PA защитные панели корпуса
- PLN шумоизоляция (корпус + компрессора)
- VS виброопоры
- BP трубопроводы гидромодуля из черной стали
- ET мембранный бак
- H13 толщина теплоизоляции гидромодуля/бака
- FCP частотный преобразователь насосов гидромодуля



Модель	Длина (А), мм	Ширина (В), мм	Высота (С), мм
TCS-11-42	1 500	800	920
TCS-11-59	1 500	800	920
TCS-11-64	1 500	800	920
TCS-11-80	1 500	800	920
TCS-12-72	1 500	800	920
TCS-12-83	1 500	800	920
TCS-12-118	2 300	800	975
TCS-12-123	2 300	800	975
TCS-12-128	2 300	800	975
TCS-12-144	2 300	800	975
TCS-12-159	2 300	800	975
TCS-13-108	1 500	800	920
TCS-13-114	1 500	800	920
TCS-13-119	1 500	800	920
TCS-13-124	1 500	800	920
TCS-13-177	2 800	800	975
TCS-13-182	2 800	800	975
TCS-13-187	2 800	800	975
TCS-13-192	2 800	800	975
TCS-13-208	2 800	800	975
TCS-13-223	2 800	800	975
TCS-13-239	2 800	800	975
TCS-24-236	2 300	800	1 900
TCS-24-246	2 300	800	1 900
TCS-24-256	2 300	800	1 900
TCS-24-287	2 300	800	1 900
TCS-24-318	2 300	800	1 900
TCS-26-354	2 800	800	1 900
TCS-26-364	2 800	800	1 900
TCS-26-374	2 800	800	1 900
TCS-26-384	2 800	800	1 900
TCS-26-415	2 800	800	1 900
TCS-26-446	2 800	800	1 900
TCS-26-477	2 800	800	1 900
TCS-28-472	3 200	800	1 900
TCS-28-512	3 200	800	1 900
TCS-28-636	3 200	800	1 900

Ед. изм.	TCS11-42	TCS11-59	TCS11-64	TCS11-80	TCS12-72	TCS12-83	TCS12-83	TCS12-128	TCS12-144	TCS12-159	TCS13-108	TCS13-114	TCS13-119	TCS13-124	TCS13-177	TCS13-182	TCS13-187	TCS13-192	TCS13-208	TCS13-223	TCS13-236	TCS13-239	TCS13-246	TCS24-256	TCS24-287	TCS24-318	TCS26-354	TCS26-364	TCS26-374	TCS26-384	TCS26-415	TCS26-446	TCS26-477	TCS28-4				
Холодопроизводительность 7/12/45°C	кВт	43	61	65	81	74	85	122	127	132	148	163	112	117	123	129	183	188	193	198	213	230	245	244	254	263	295	327	367	376	386	396	426	458	489	487	525	653
Холодопроизводительность 7/12/52°C	кВт	39	55	60	75	68	78	111	116	121	135	150	101	107	111	116	166	171	176	181	196	211	225	221	232	242	271	300	332	343	353	363	391	421	449	442	482	599
Общая потребляемая мощность 7/12/45°C	кВт	11	16	18	21	20	22	32	33	35	39	42	30	31	32	33	47	49	51	53	56	60	64	63	67	70	78	85	95	98	102	105	113	120	127	126	141	170
Общая потребляемая мощность 7/12/52°C	кВт	13	18	20	25	23	26	37	39	40	45	49	35	36	38	39	55	57	59	61	65	70	74	74	77	81	90	99	110	114	118	122	130	139	148	147	162	197
Тепловая мощность конденсатора 7/12/45°C	кВт	54	77	83	102	94	108	153	160	167	186	206	142	149	155	162	230	237	244	250	270	290	309	307	321	334	373	412	461	475	488	501	539	578	616	613	666	823
Тепловая мощность конденсатора 7/12/52°C	кВт	52	74	80	100	91	104	147	154	161	180	199	136	143	149	155	221	228	235	242	261	280	299	295	309	323	361	399	443	457	470	484	521	560	597	589	644	797
EER 7/12/45°C		3,84	3,85	3,73	3,84	3,71	3,83	3,86	3,80	3,74	3,81	3,86	3,72	3,76	3,81	3,85	3,86	3,82	3,78	3,75	3,79	3,83	3,86	3,86	3,80	3,75	3,81	3,86	3,87	3,83	3,79	3,75	3,78	3,82	3,85	3,85	3,74	3,85
EER 7/12/52°C		2,99	3,01	2,98	3,03	2,92	2,98	3,01	2,99	2,98	3,02	3,04	2,91	2,95	2,96	2,99	3,01	3,00	2,99	2,98	3,00	3,03	3,04	3,01	3,00	2,98	3,02	3,04	3,01	3,00	2,99	2,99	3,00	3,02	3,03	3,00	2,98	3,04
Хладагент		R413A																																				
Число контуров	шт.	1	1	1	1	1	1	1	1	1	1	1	1	1	1	1	1	1	1	1	1	1	2	2	2	2	2	2	2	2	2	2	2	2	2	2	2	2
Число компрессоров	шт.	1	1	1	1	2	2	2	2	2	2	2	3	3	3	3	3	3	3	3	3	3	4	4	4	4	4	6	6	6	6	6	6	6	6	8	8	8
Расход воды через испаритель	м ³ /ч	7	10	11	14	13	15	21	22	23	25	28	19	20	21	22	31	32	33	34	37	39	42	42	44	45	51	56	63	65	66	68	73	79	84	84	90	112
Гидравлическое сопротивление испарителя	кПа	17	18	21	20	21	22	38	29	31	39	35	37	40	44	48	34	36	38	40	37	43	41	40	43	39	42	43	49	52	49	51	37	43	36	36	33	51
Диаметр подключения		ДУ40	ДУ50	ДУ50	ДУ65	ДУ65	ДУ80	ДУ80	ДУ80	ДУ80	ДУ80	ДУ65	ДУ65	ДУ80	ДУ80	ДУ100	ДУ100	ДУ100	ДУ100	ДУ100	ДУ100	ДУ100	ДУ100	ДУ100	ДУ100	ДУ125	ДУ125	ДУ125	ДУ125	ДУ125	ДУ125	ДУ125	ДУ150	ДУ150	ДУ150	ДУ150	ДУ200	
Габаритные размеры (ДхШхВ)	мм	1500x 800x 920					2300x 800x 975					1500x 800x 920					2800x 800x 975					2300x 800x 1900					2800x 800x 1900					3200x 800x 1900						
Вес	кг	406	426	431	440	523	527	550	555	559	568	585	753	753	753	753	823	828	832	837	847	847	856	1 152	1 162	1 180	1 190	1 203	1 639	1 648	1 674	1 684	1 723	1 723	1 744	1 946	2 028	2 057

По вопросам продаж и поддержки обращайтесь:

Алматы (727)345-47-04
Ангарск (3955)60-70-56
Архангельск (8182)63-90-72
Астрахань (8512)99-46-04
Барнаул (3852)73-04-60
Белгород (4722)40-23-64
Благовещенск (4162)22-76-07
Брянск (4832)59-03-52
Владивосток (423)249-28-31
Владикавказ (8672)28-90-48
Владимир (4922)49-43-18
Волгоград (844)278-03-48
Вологда (8172)26-41-59
Воронеж (473)204-51-73
Екатеринбург (343)384-55-89

Иваново (4932)77-34-06
Ижевск (3412)26-03-58
Иркутск (395)279-98-46
Казань (843)206-01-48
Калининград (4012)72-03-81
Калуга (4842)92-23-67
Кемерово (3842)65-04-62
Киров (8332)68-02-04
Коломна (4966)23-41-49
Кострома (4942)77-07-48
Краснодар (861)203-40-90
Красноярск (391)204-63-61
Курск (4712)77-13-04
Курган (3522)50-90-47
Липецк (4742)52-20-81

Магнитогорск (3519)55-03-13
Москва (495)268-04-70
Мурманск (8152)59-64-93
Набережные Челны (8552)20-53-41
Нижний Новгород (831)429-08-12
Новокузнецк (3843)20-46-81
Ноябрьск (3496)41-32-12
Новосибирск (383)227-86-73
Омск (3812)21-46-40
Орел (4862)44-53-42
Оренбург (3532)37-68-04
Пенза (8412)22-31-16
Петрозаводск (8142)55-98-37
Псков (8112)59-10-37
Пермь (342)205-81-47

Ростов-на-Дону (863)308-18-15
Рязань (4912)46-61-64
Самара (846)206-03-16
Санкт-Петербург (812)309-46-40
Саратов (845)249-38-78
Севастополь (8692)22-31-93
Саранск (8342)22-96-24
Симферополь (3652)67-13-56
Смоленск (4812)29-41-54
Сочи (862)225-72-31
Ставрополь (8652)20-65-13
Сургут (3462)77-98-35
Сыктывкар (8212)25-95-17
Тамбов (4752)50-40-97
Тверь (4822)63-31-35

Тольятти (8482)63-91-07
Томск (3822)98-41-53
Тула (4872)33-79-87
Тюмень (3452)66-21-18
Ульяновск (8422)24-23-59
Улан-Удэ (3012)59-97-51
Уфа (347)229-48-12
Хабаровск (4212)92-98-04
Чебоксары (8352)28-53-07
Челябинск (351)202-03-61
Череповец (8202)49-02-64
Чита (3022)38-34-83
Якутск (4112)23-90-97
Ярославль (4852)69-52-93

Россия +7(495)268-04-70

Казахстан +7(727)345-47-04

Беларусь +375-257-127-884

Узбекистан +998(71)205-18-59

Киргизия +996(312)96-26-47

эл.почта: txa@nt-rt.ru || сайт: <https://thermex.nt-rt.ru/>