

# Мобильные и моноблочные чиллеры ТСR

## Технические характеристики

По вопросам продаж и поддержки обращайтесь:

Алматы (727)345-47-04  
Ангарск (3955)60-70-56  
Архангельск (8182)63-90-72  
Астрахань (8512)99-46-04  
Барнаул (3852)73-04-60  
Белгород (4722)40-23-64  
Благовещенск (4162)22-76-07  
Брянск (4832)59-03-52  
Владивосток (423)249-28-31  
Владикавказ (8672)28-90-48  
Владимир (4922)49-43-18  
Волгоград (844)278-03-48  
Вологда (8172)26-41-59  
Воронеж (473)204-51-73  
Екатеринбург (343)384-55-89

Иваново (4932)77-34-06  
Ижевск (3412)26-03-58  
Иркутск (395)279-98-46  
Казань (843)206-01-48  
Калининград (4012)72-03-81  
Калуга (4842)92-23-67  
Кемерово (3842)65-04-62  
Киров (8332)68-02-04  
Коломна (4966)23-41-49  
Кострома (4942)77-07-48  
Краснодар (861)203-40-90  
Красноярск (391)204-63-61  
Курск (4712)77-13-04  
Курган (3522)50-90-47  
Липецк (4742)52-20-81

Магнитогорск (3519)55-03-13  
Москва (495)268-04-70  
Мурманск (8152)59-64-93  
Набережные Челны (8552)20-53-41  
Нижний Новгород (831)429-08-12  
Новокузнецк (3843)20-46-81  
Ноябрьск (3496)41-32-12  
Новосибирск (383)227-86-73  
Омск (3812)21-46-40  
Орел (4862)44-53-42  
Оренбург (3532)37-68-04  
Пенза (8412)22-31-16  
Петрозаводск (8142)55-98-37  
Псков (8112)59-10-37  
Пермь (342)205-81-47

Ростов-на-Дону (863)308-18-15  
Рязань (4912)46-61-64  
Самара (846)206-03-16  
Санкт-Петербург (812)309-46-40  
Саратов (845)249-38-78  
Севастополь (8692)22-31-93  
Саранск (8342)22-96-24  
Симферополь (3652)67-13-56  
Смоленск (4812)29-41-54  
Сочи (862)225-72-31  
Ставрополь (8652)20-65-13  
Сургут (3462)77-98-35  
Сыктывкар (8212)25-95-17  
Тамбов (4752)50-40-97  
Тверь (4822)63-31-35

Тольятти (8482)63-91-07  
Томск (3822)98-41-53  
Тула (4872)33-79-87  
Тюмень (3452)66-21-18  
Ульяновск (8422)24-23-59  
Улан-Удэ (3012)59-97-51  
Уфа (347)229-48-12  
Хабаровск (4212)92-98-04  
Чебоксары (8352)28-53-07  
Челябинск (351)202-03-61  
Череповец (8202)49-02-64  
Чита (3022)38-34-83  
Якутск (4112)23-90-97  
Ярославль (4852)69-52-93

Россия +7(495)268-04-70

Казахстан +7(727)345-47-04

Беларусь +375-257-127-884

Узбекистан +998(71)205-18-59

Киргизия +996(312)96-26-47

эл.почта: [txa@nt-rt.ru](mailto:txa@nt-rt.ru) || сайт: <https://thermex.nt-rt.ru/>

# Серия TCR

## БЕСКОНДЕНСАТОРНЫЕ ЧИЛЛЕРЫ

Основные характеристики:

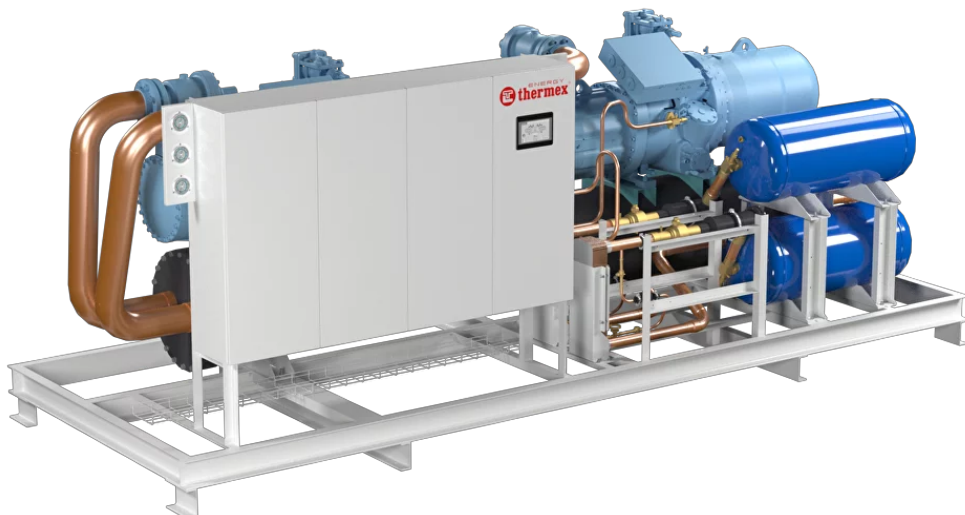
- 28 типоразмеров холодопроизводительностью от 157 до 1341 кВт
- Винтовые компрессоры
- Рабочий диапазон температуры хладоносителя на выходе из чиллера от  $-14$  до  $20$  °C
- Обработка корпуса цинкосодержащим грунтом, покрытие порошковой краской RAL 7035
- Объединение в общую систему управления с бесконденсаторными чиллерами Smart Thermex Energy (STE)

### Высокая эффективность

- Винтовой компрессор с плавной регулировкой холодопроизводительности
- Компрессор с экономайзером в базовой комплектации повышает эффективность в среднем на 5–7%
- Кожухотрубные испарители с низким гидравлическим сопротивлением
- Электронный регулирующий клапан (ЭРК)

### Высокая надежность

- Компрессор с внешней тепловой защитой и подогревом картера
- Встроенное реле уровня масла
- Внешнее реле протока масла
- Встроенное реле контроля параметров напряжения защищает чиллер от неверной фазировки и других возможных аварий по напряжению питания
- Встроенное реле протока
- Встроенные реле высокого и низкого давления
- Встроенные манометры высокого и низкого давления
- Встроенные ресиверы
- Разборный фильтр на фреоновом контуре для удобства обслуживания
- Толстостенная медная труба
- ИБП контроллера в базовой комплектации



## Широкие возможности системы управления

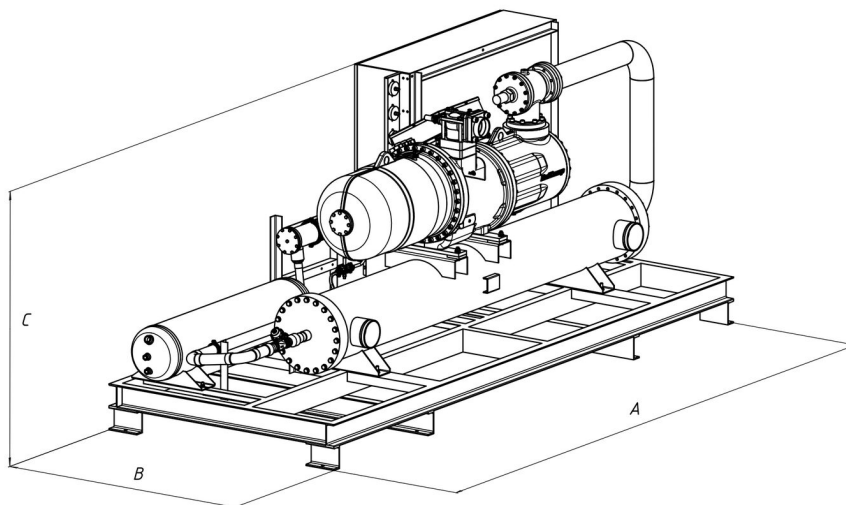
- Контроллер с сенсорной панелью 7 дюймов
- Мнемосхема чиллера на главном экране
- Простой и удобный интерфейс на русском языке
- Журнал аварий с указанием времени
- Базовое оснащение для подключения к облачному сервису для удаленного управления и сервисного обслуживания (требуется подключение по Ethernet)
- Удобное сервисное меню, для тестирования всех исполнительных элементов в ручном режиме\*
- Поддержка протокола ModBus (по TCP IP) в базовой комплектации
- Управление холодопроизводительностью по:
  - температуре хладоносителя
  - давлению кипения (при падении отключаются компрессоры)
  - перегреву (при большом перегреве отключаются компрессоры)
  - давлению нагнетания (при росте давления отключаются компрессоры)
- Управление выносными конденсаторами ТЕС
- Управление внешними гидромодулями ТНМ
- Управление выносным драйкулером ТЕД

## Базовая комплектация:

- CL облачный сервис по Ethernet
- PI встроенные манометры
- EEV электронный расширительный клапан
- TS7 контроллер с сенсорной панелью
- РВ ИБП для контроллеров
- МР электронный контроль давления конденсации
- N2 заправка азотом

## Дополнительные опции:

- WS зимний пуск до  $-40^{\circ}\text{C}$
- GSM GSM модем для подключения к облачному сервису
- TS0 выносная панель оператора 7 дюймов
- B13 теплоизоляция холодильного контура
- CS каскадное управление до 16 чиллеров
- VS виброопоры



Модель	Длина (А), мм	Ширина (В), мм	Высота (С), мм
TCR-11-160	4 100	1 620	1 680
TCR-11-180	4 100	1 620	1 680
TCR-11-200	4 100	1 620	1 680
TCR-11-210	4 100	1 620	1 680
TCR-11-260	4 100	1 620	1 680
TCR-11-290	4 100	1 620	1 680
TCR-11-330	4 100	1 620	1 680
TCR-11-390	4 100	1 620	1 680
TCR-11-440	4 100	1 620	1 680
TCR-11-460	4 100	1 620	1 680
TCR-11-480	4 100	1 620	1 680
TCR-11-540	4 100	1 620	1 680
TCR-11-610	4 100	1 620	1 680
TCR-22-320	4 100	1 620	1 680
TCR-22-360	4 100	1 620	1 680
TCR-22-400	4 100	1 620	1 680
TCR-22-420	4 100	1 620	1 680
TCR-22-520	4 100	1 620	1 680
TCR-22-580	4 100	1 620	1 680
TCR-22-660	4 100	1 620	1 680
TCR-22-780	5 000	1 870	1 880
TCR-22-880	5 000	1 870	1 880
TCR-22-920	5 000	1 870	1 880
TCR-22-960	5 000	1 870	1 880
TCR-22-1080	5 000	1 870	1 880
TCR-22-1220	5 000	1 870	1 880
TCR-22-1340	5 000	1 870	1 880

Ед. изм.	TCR-11-160	TCR-11-190	TCR-11-200	TCR-11-210	TCR-11-260	TCR-11-290	TCR-11-330	TCR-11-390	TCR-11-440	TCR-11-460	TCR-11-480	TCR-11-540	TCR-11-610	TCR-11-670	TCR-22-320	TCR-22-360	TCR-22-400	TCR-22-420	TCR-22-520	TCR-22-580	TCR-22-660	TCR-22-780	TCR-22-880	TCR-22-920	TCR-22-960	TCR-22-1080	TCR-22-1220	TCR-22-1340	
<b>Холодопроизводительность</b>																													
12/7/45°C	кВт	171	192	214	227	281	312	356	420	470	499	514	585	653	721	341	385	427	454	561	624	712	841	940	997	1027	1170	1306	1442
12/7/52°C	кВт	157	177	197	209	261	291	332	392	438	465	482	543	607	670	315	354	393	418	523	582	663	783	877	931	963	1085	1213	1341
<b>Эл. мощность</b>																													
12/7/45°C	кВт	47	52	58	62	73	79	89	107	118	124	129	147	162	182	94	104	116	123	145	158	178	215	237	248	258	294	324	364
12/7/52°C	кВт	54	59	66	70	83	91	102	123	136	143	148	168	186	208	107	119	132	140	167	182	204	246	272	285	297	337	371	416
<b>Мощность конденсатора</b>																													
12/7/45°C	кВт	218	245	272	289	353	391	445	528	588	623	643	732	815	903	435	489	543	577	706	783	890	1055	1177	1245	1285	1464	1630	1806
12/7/52°C	кВт	211	236	262	279	345	382	434	515	574	608	630	711	792	879	422	473	525	558	689	764	868	1030	1149	1216	1260	1422	1584	1757
EER 7/12/45		3,64	3,69	3,70	3,69	3,87	3,95	4,00	3,92	3,97	4,02	3,98	3,98	4,03	3,97	3,64	3,69	3,70	3,69	3,87	3,95	4,00	3,92	3,97	4,02	3,98	3,98	4,03	3,97
EER 7/12/52		2,93	2,98	2,99	2,98	3,14	3,20	3,24	3,18	3,23	3,27	3,25	3,22	3,27	3,22	2,93	2,98	2,99	2,98	3,14	3,20	3,24	3,18	3,23	3,27	3,25	3,22	3,27	3,22
<b>Хладагент</b>																													
R413A																													
<b>Тип компрессоров</b>																													
Винтовой																													
Кол-во контуров		1	1	1	1	1	1	1	1	1	1	1	1	1	1	1	1	1	1	1	1	1	1	1	1	1	1	1	1
Кол-во компрессоров		1	1	1	1	1	1	1	1	1	1	1	1	1	1	1	1	1	1	1	1	1	1	1	1	1	1	1	1
Расход воды через испаритель номинальный	м3/ч	29	33	37	39	48	54	61	72	76	79	88	100	112	124	59	66	74	78	96	107	122	144	161	171	176	201	224	248
Скорость в испарителе	м/с	0,73	0,82	0,80	0,85	1,05	1,02	0,92	1,08	0,94	0,98	0,87	0,99	0,93	1,03	0,88	0,99	0,91	0,97	0,95	0,89	0,94	0,89	1,00	1,06	0,83	0,94	1,05	1,00
Гидравлическое сопротивление испарителя	кПа	17,1	22	20	23	34	36	35	53	46	50	31	39	43	52	32	40	44	49	36	39	33	144	41	46	38	49	60	47
Расход воды через испаритель максимальный	м3/ч	44	44	50	50	50	58	73	73	88	89	112	112	133	132	73	73	89	88	112	133	143	178	177	178	234	235	235	272
Расход воды через испаритель минимальный	м3/ч	28	28	32	32	32	37	46	47	56	56	71	71	84	84	47	47	57	56	71	84	91	113	113	113	149	150	149	173
Габаритные размеры (ДхШхВ)	мм	4100x1620x1680																				5000x1870x1880							
Вес	кг	1 300	1 308	1 442	1 448	1 578	1 603	1 638	1 898	1 913	1 923	2 103	2 468	2 529	2 569	2 084	2 100	2 148	2 160	2 563	2 623	2 813	3 480	3 500	3 520	3 690	4 401	4 441	4 771

## По вопросам продаж и поддержки обращайтесь:

Алматы (727)345-47-04  
Ангарск (3955)60-70-56  
Архангельск (8182)63-90-72  
Астрахань (8512)99-46-04  
Барнаул (3852)73-04-60  
Белгород (4722)40-23-64  
Благовещенск (4162)22-76-07  
Брянск (4832)59-03-52  
Владивосток (423)249-28-31  
Владикавказ (8672)28-90-48  
Владимир (4922)49-43-18  
Волгоград (844)278-03-48  
Вологда (8172)26-41-59  
Воронеж (473)204-51-73  
Екатеринбург (343)384-55-89

Иваново (4932)77-34-06  
Ижевск (3412)26-03-58  
Иркутск (395)279-98-46  
Казань (843)206-01-48  
Калининград (4012)72-03-81  
Калуга (4842)92-23-67  
Кемерово (3842)65-04-62  
Киров (8332)68-02-04  
Коломна (4966)23-41-49  
Кострома (4942)77-07-48  
Краснодар (861)203-40-90  
Красноярск (391)204-63-61  
Курск (4712)77-13-04  
Курган (3522)50-90-47  
Липецк (4742)52-20-81

Магнитогорск (3519)55-03-13  
Москва (495)268-04-70  
Мурманск (8152)59-64-93  
Набережные Челны (8552)20-53-41  
Нижний Новгород (831)429-08-12  
Новокузнецк (3843)20-46-81  
Ноябрьск (3496)41-32-12  
Новосибирск (383)227-86-73  
Омск (3812)21-46-40  
Орел (4862)44-53-42  
Оренбург (3532)37-68-04  
Пенза (8412)22-31-16  
Петрозаводск (8142)55-98-37  
Псков (8112)59-10-37  
Пермь (342)205-81-47

Ростов-на-Дону (863)308-18-15  
Рязань (4912)46-61-64  
Самара (846)206-03-16  
Санкт-Петербург (812)309-46-40  
Саратов (845)249-38-78  
Севастополь (8692)22-31-93  
Саранск (8342)22-96-24  
Симферополь (3652)67-13-56  
Смоленск (4812)29-41-54  
Сочи (862)225-72-31  
Ставрополь (8652)20-65-13  
Сургут (3462)77-98-35  
Сыктывкар (8212)25-95-17  
Тамбов (4752)50-40-97  
Тверь (4822)63-31-35

Тольятти (8482)63-91-07  
Томск (3822)98-41-53  
Тула (4872)33-79-87  
Тюмень (3452)66-21-18  
Ульяновск (8422)24-23-59  
Улан-Удэ (3012)59-97-51  
Уфа (347)229-48-12  
Хабаровск (4212)92-98-04  
Чебоксары (8352)28-53-07  
Челябинск (351)202-03-61  
Череповец (8202)49-02-64  
Чита (3022)38-34-83  
Якутск (4112)23-90-97  
Ярославль (4852)69-52-93

Россия +7(495)268-04-70

Казахстан +7(727)345-47-04

Беларусь +375-257-127-884

Узбекистан +998(71)205-18-59

Киргизия +996(312)96-26-47

эл.почта: [txa@nt-rt.ru](mailto:txa@nt-rt.ru) || сайт: <https://thermex.nt-rt.ru/>