

Проточные водонагреватели Nord

Руководство по эксплуатации

По вопросам продаж и поддержки обращайтесь:

Алматы (727)345-47-04
Ангарск (3955)60-70-56
Архангельск (8182)63-90-72
Астрахань (8512)99-46-04
Барнаул (3852)73-04-60
Белгород (4722)40-23-64
Благовещенск (4162)22-76-07
Брянск (4832)59-03-52
Владивосток (423)249-28-31
Владикавказ (8672)28-90-48
Владимир (4922)49-43-18
Волгоград (844)278-03-48
Вологда (8172)26-41-59
Воронеж (473)204-51-73
Екатеринбург (343)384-55-89

Иваново (4932)77-34-06
Ижевск (3412)26-03-58
Иркутск (395)279-98-46
Казань (843)206-01-48
Калининград (4012)72-03-81
Калуга (4842)92-23-67
Кемерово (3842)65-04-62
Киров (8332)68-02-04
Коломна (4966)23-41-49
Кострома (4942)77-07-48
Краснодар (861)203-40-90
Красноярск (391)204-63-61
Курск (4712)77-13-04
Курган (3522)50-90-47
Липецк (4742)52-20-81

Магнитогорск (3519)55-03-13
Москва (495)268-04-70
Мурманск (8152)59-64-93
Набережные Челны (8552)20-53-41
Новокузнецк (3843)20-46-81
Ноябрьск (3496)41-32-12
Новосибирск (383)227-86-73
Омск (3812)21-46-40
Оренбург (3532)87-68-04
Орел (4862)44-53-42
Пенза (8412)22-31-16
Петрозаводск (8142)55-98-37
Псков (8112)59-10-37
Пермь (342)205-81-47

Ростов-на-Дону (863)308-18-15
Рязань (4912)46-61-64
Самара (846)206-03-16
Санкт-Петербург (812)309-46-40
Саратов (845)249-38-78
Севастополь (8692)22-31-93
Саранск (8342)22-96-24
Симферополь (3652)67-13-56
Смоленск (4812)29-41-54
Сочи (862)225-72-31
Ставрополь (8652)20-65-13
Сургут (3462)77-98-35
Сыктывкар (8212)25-95-17
Тамбов (4752)50-40-97
Тверь (4822)63-31-35

Тольятти (8482)63-91-07
Томск (3822)98-41-53
Тула (4872)33-79-87
Тюмень (3452)66-21-18
Ульяновск (8422)24-23-59
Улан-Удэ (3012)59-97-51
Уфа (347)229-48-12
Хабаровск (4212)92-98-04
Чебоксары (8352)28-53-07
Челябинск (351)202-03-61
Череповец (8202)49-02-64
Чита (3022)98-34-83
Якутск (4112)23-90-97
Ярославль (4852)69-52-93

Россия +7(495)268-04-70

Казахстан +7(727)345-47-04

Беларусь +375-257-127-884

Узбекистан +998(71)205-18-59

Киргизия +996(312)96-26-47

эл.почта: txa@nt-rt.ru || сайт: <https://thermex.nt-rt.ru/>



Серия / Сериялы

Nord



RU



KZ

РУКОВОДСТВО ПО ЭКСПЛУАТАЦИИ

Пайдаланушы нұсқаулығы

Электрический проточный водонагреватель

Электр ағынды су жылытқыш

Модель
Үлгі

Nord 3500



Накопительные
водонагреватели



Комбинированные
(косвенные)
водонагреватели



Проточные
водонагреватели



Газовые колонки



Газовые котлы



Электрические котлы
и комнатные
термостаты



Электрические
конвекторы



Тепловентиляторы



Воздухоочистители

1. НАЗНАЧЕНИЕ

Проточный электроводонагреватель THERMEX (далее по тексту ПЭВН, прибор, устройство, водонагреватель) предназначен для получения горячей воды в бытовых целях. ПЭВН должен эксплуатироваться в закрытых отапливаемых помещениях.

2. ОСНОВНЫЕ ТЕХНИЧЕСКИЕ ХАРАКТЕРИСТИКИ

Температура окружающей среды – от +3 °С до +40°С.

Атмосферная влажность – до 80%, кратковременно до 98% (при температуре окружающей среды не более 25°С).

Наименование модели	Nord 3500
Артикул	221 011
Напряжение электросети, В	~230
Частота тока, Гц	~50
Номинальная мощность, кВт	3,5
Автоматический выключатель, А	16
Рекомендованные параметры УЗО	30 мА
Производительность ($\Delta t=25^{\circ}\text{C}$), л/мин	2
Производительность ($\Delta t=35^{\circ}\text{C}$), л/мин	1,4
Рекомендованное сечение кабеля, мм ²	3*1.5мм ²
Давление в магистрали холодной воды (рабочее давление), МПа min/max	0,04-0,6
Номинальное давление МПа	0,6
Степень защиты ПЭВН от проникновения твердых частиц и влаги	IPX4
Диаметр резьбы патрубков подключения холодной и горячей воды	G1/2"

3. КОМПЛЕКТ ПОСТАВКИ

1. Водонагреватель-насадка на смеситель (смеситель в комплект не входит)
2. УЗО
3. Инструкция пользователя, упаковка
4. Монтажный комплект (для смесителей с резьбой: комплект насадок для любого диаметра крана – 3 шт. с внутренней резьбой, 3 шт. с внешней резьбой, 2 кольца-уплотнителя разного диаметра, 1шт. пластиковая задвижка-кран; для смесителей

без резьбы: 1 шт. универсальный шарнир, 1 шт. уплотнитель-втулка, 1 шт. металлическое кольцо с краном- задвижкой).

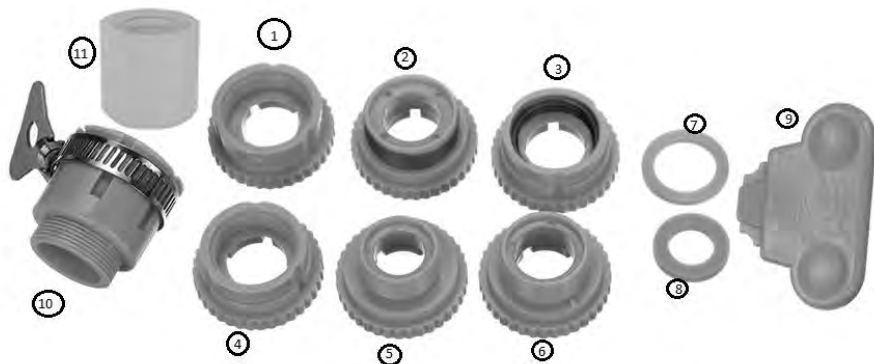


Рис.1. Монтажный комплект:

1-6 Соединители-переходники для стационарных смесителей с резьбой.

7-8 Уплотнительные кольца для использования вместе с насадками из пунктов 1-6.

9 Пластиковая задвижка-кран для затяжки насадок на смесителе.

10 Универсальный шарнир для смесителей без резьбы и металлическое кольцо с краном-задвижкой – устанавливается на шарнир для более надёжного крепления на изливе.

11 Уплотнитель-втулка для излива малого диаметра – при необходимости вставляется в шарнир перед установкой шарнира на кран.

4. ОПИСАНИЕ И ПРИНЦИП ДЕЙСТВИЯ ПЭВН

Вода в ПЭВН нагревается мгновенно, проходя через нагревательную колбу из нержавеющей стали, в которой расположен нагревательный элемент. Требуемая температура достигается регулировкой протока воды при помощи ручки прибора (снижением/повышением «напора» воды на входе ПЭВН). Температура водопроводной воды может значительно колебаться в течение года: от 5°C зимой до 20°C летом. Поэтому при одинаковой температуре воды на выходе ПЭВН поток воды зимой может быть значительно меньше, чем летом.

Для предохранения от перегрева в ПЭВН предусмотрен термовыключатель, который отключает прибор в течение 30 секунд от сети в случае возникновения такой ситуации - превышении температурной отметки в 100°C. Термовыключатель не служит для предохранения ПЭВН от выхода из строя из-за избыточного давления воды, возникшего в результате неправильного подключения и эксплуатации ПЭВН. ПЭВН Thermex Nord 3500 поставляется с УЗО, предназначенным для отключения прибора в случае утечки тока.

Прибор имеет информационный дисплей, отображающий температуру воды на выходе из водонагревателя.

5. УКАЗАНИЕ МЕР БЕЗОПАСНОСТИ

Электропроводка, предохранительные и коммутационные устройства должны соответствовать мощности подключаемого ПЭВН.

Следует обращать внимание детей на то, чтобы они не играли с ПЭВН. ПЭВН не предназначен для эксплуатации лицами (включая детей) с ограниченными физическими, осязательными или психическими способностями, а также лицами, не умеющими пользоваться ПЭВН, за исключением случаев, когда это происходит под наблюдением или согласно инструкциям от лиц, отвечающих за безопасность.



Использование электрических водонагревателей рекомендовано только при установленных автоматическом выключателе и УЗО.

Электропроводка, предохранительные и коммутационные устройства должны выдерживать токовую нагрузку не менее 16 А.

Заземление ПЭВН обязательно!

ЗАПРЕЩАЕТСЯ:

- Устанавливать ПЭВН иначе, чем строго вертикально на стационарном смесителе;
- Самостоятельно вносить изменения в конструкцию прибора;
- Устанавливать какую-либо запорную арматуру, клапаны на выходе воды из ПЭВН, либо присоединять дополнительные смесители, душевые лейки, раскататели к изливу ПЭВН;
- Оставлять без надзора работающий ПЭВН;
- Включать ПЭВН, не подсоединив его к стационарному смесителю;
- Использовать загрязненную воду с песком, ржавчиной или илом (для предварительной очистки воды на входе ПЭВН необходимо использовать фильтры со степенью очистки не менее 200 мкм);
- Включать ПЭВН с поврежденным сетевым кабелем;
- Включать ПЭВН при замерзании в нем воды или использовать при температуре окружающей среды ниже 0 С°;
- Использовать прибор в незакрытых и неотапливаемых помещениях;

Установка должна производиться квалифицированным персоналом.
Рекомендуется следующая последовательность действий по установке:

- I. Монтаж водонагревателя к смесителю (стационарный смеситель не демонтируется);
- II. Подключение к электросети.

I. Монтаж водонагревателя к смесителю

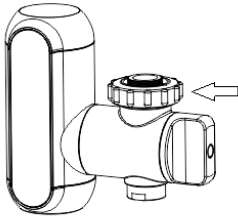
Последовательность действий по установке водонагревателя на смеситель зависит от наличия или отсутствия резьбы на излив смесителя.

Установка водонагревателя на смеситель с резьбой.

Рис. 2. Установка на излив с внешней резьбой

Рис. 3. Установка на излив с внутренней резьбой

1. Извлеките корпус прибора из коробки. Подберите набор из соединителя –переходника и уплотнительного кольца, подходящих вашему смесителю – рис.1.
2. Открутите фиксирующее кольцо от корпуса водонагревателя – предварительно наденьте на излив смесителя – пока не закручивайте.



3. Установите уплотнительное кольцо в кран, затем, используя подходящий по диаметру соединитель – переходник, закрутите соединитель в резьбу смесителя.



4. Возьмите пластиковую задвижку(кран) и плотно притяните соединитель к крану, используя задвижку.



5. Возьмите проточный водонагреватель и, установив прибор по центру соединителя, плотно закрутите на него фиксирующее кольцо.

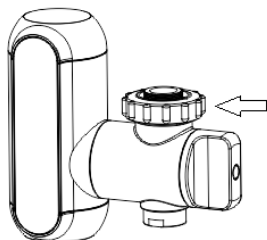
Рис. 4. Установка на кран без резьбы

Установка водонагревателя на кран без резьбы.

1. Если у стационарного смесителя нет резьбы – первым на кран устанавливается универсальный шарнир – он может оказаться слишком большим для излива стационарного смесителя – в этом случае вставьте силиконовую продолговатую прокладку-втулку в шарнир до установки на излив.




2. Затем плотно затяните шарнир при помощи металлического кольца с задвижкой.
3. Затем открутите фиксирующее кольцо от корпуса водонагревателя – наложите на шарнир, приготовьте соединитель-переходник самого большого диаметра (с медной резьбой внутри) и прикрутите внутри кольца – к универсальному шарниру с помощью пластиковой задвижки - крана, фиксирующее кольцо при этом остаётся свободно двигающимся.



4. Возьмите проточный водонагреватель и плотно закрутите на него фиксирующее кольцо.

После соединения водонагревателя со смесителем подайте воду в ПЭВН, дождитесь, когда из водонагревателя польется вода, прекратите подачу воды. Проверьте плотность всех соединений.

II. Подключение водонагревателя к электросети

- Перед подключением к электросети обесточьте сеть, к которой происходит подключение прибора. Сначала кабель с УЗО подключается к прибору, а затем включается в розетку.
- Подключите УЗО к кабелю ПЭВН. Для этого снимите крышку УЗО, открутив 2 самореза. Далее подключите подводящий электрокабель ПЭВН к блоку зажимов УЗО по схеме: L (коричневый) – «фаза»; N (голубой) – «ноль»; E или  (желтый/зеленый) – «заземление».
- Включите ПЭВН в сеть.



Необходимо подавать холодную воду в ПЭВН, используя фильтр предварительной очистки воды со степенью очистки не менее 200 мкм.



Запрещается устанавливать какую-либо запорную арматуру, клапаны на выходе воды из ПЭВН, либо присоединять дополнительные смесители, душевые лейки, распылители к изливу ПЭВН.

7. ЭКСПЛУАТАЦИЯ



Рис. 5. Шкала ручки прибора для переключения холодной-горячей воды

На ручке прибора отмечены 3 положения: холодная вода (cold), горячая вода (hot) и выключение (0).

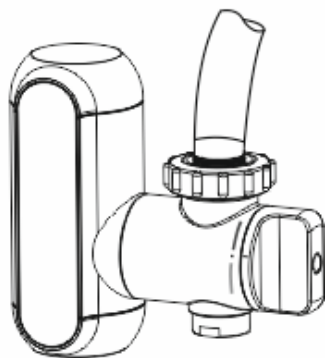


Рис.6. Подача воды прекращена.

Ручка в вертикальном положении означает, что прибор выключен, подачи воды нет.

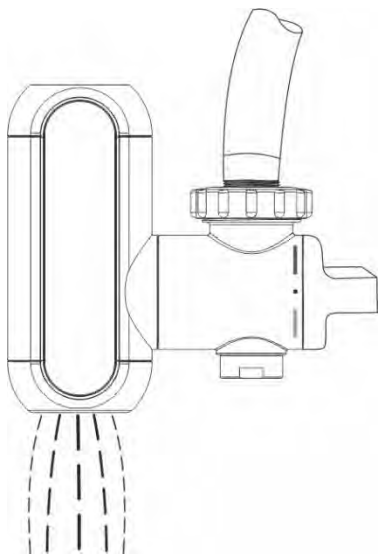


Рис.7. Подача горячей воды.

Ручка в горизонтальном положении – на 90° выше нейтрального вертикального положения – означает открытие смесителя с горячей водой, при этом вода выходит из левого излива водонагревателя.

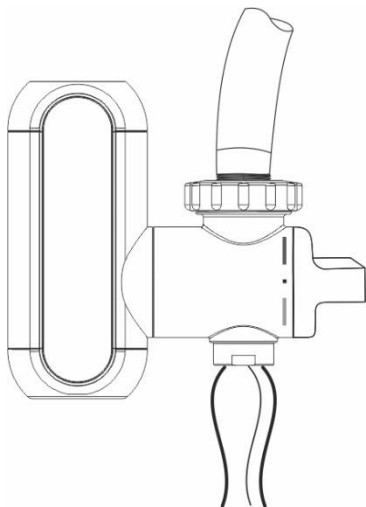


Рис. 8. Подача холодной воды.

Ручка в горизонтальном положении – на 90° ниже нейтрального вертикального положения – означает открытие смесителя с холодной водой, при этом вода выходит из правого излива водонагревателя.

Для получения горячей воды поверните ручку вверх и дождитесь, когда вода польется из излива. Регулируйте поток воды с помощью ручки прибора. Подождите 10 – 15 секунд, пока температура воды на выходе ПЭВН стабилизируется. Если вода слишком холодная, уменьшите подачу воды. Если вода слишком горячая, подачу воды необходимо увеличить.

На цифровом дисплее будет отображаться температура воды на выходе. Обращаем внимание, что измерение температуры происходит внутри корпуса прибора, и проходя через прибор и излив, вода остывает, что может привести к разнице между температурой, отображаемой на дисплее, и фактической температурой.

Для получения холодной воды поверните ручку вниз и дождитесь, когда вода польется из излива. Регулируйте поток воды с помощью ручки прибора.

После окончания пользования водонагревателем поверните ручку прибора в положение 0.

При перегреве воды в водонагревателе термовыключатель прекратит подачу электроэнергии к ТЭНу.



ВНИМАНИЕ! Если вы не планируете использовать ПЭВН продолжительное время, то его необходимо отключить от сети.

8. ТЕХНИЧЕСКОЕ ОБСЛУЖИВАНИЕ И УХОД

Техническое обслуживание водонагревателя включает в себя периодическую очистку сетки аэратора:

Для очистки сетки аэратора промойте её под проточной водой – сильным напором. Если таким способом прочистить сетку аэратора не удалось, используйте тонкую иголку. Перед очисткой убедитесь, что вы отключили прибор от электропитания и водоснабжения.

ПЭВН не требует какого-либо специального обслуживания пользователем. Ремонт в обязательном порядке должен выполняться авторизованным сервисным центром.

В случае возникновения неисправностей не пытайтесь отремонтировать ПЭВН самостоятельно. Пожалуйста, обратитесь за помощью в ближайший авторизованный сервисный центр.

Корпус ПЭВН можно протирать слегка влажной тканью. Запрещается использование абразивных материалов или агрессивных химикатов. Регулярно очищайте аэратор от загрязнений.

9. ПОИСК И УСТРАНЕНИЕ НЕИСПРАВНОСТЕЙ

Неисправность	Устранение
Прибор не греет воду	<ul style="list-style-type: none"> - Проверьте подключение к электросети - Убедитесь, что вода свободно проходит через прибор - Убедитесь, что не сработало УЗО (индикатор на УЗО должен гореть) - Убедитесь, что фильтр, расположенный в аэраторе излива не засорен. В случае необходимости произведите очистку.
Прибор протекает	<ul style="list-style-type: none"> - Проверьте плотность соединений водонагревателя с трубой холодного водоснабжения, при необходимости установите уплотнители в месте соединений.
Температура воды на выходе слишком горячая, либо объем воды на выходе слишком низкий	<ul style="list-style-type: none"> - Проверьте, не слишком ли низкое давление воды, при необходимости увеличьте проток воды - Убедитесь, что фильтр, расположенный во входном патрубке холодной воды ПЭВН, а также аэратор излива не засорены. В случае необходимости произведите их очистку.

Все составные части водонагревателя изготовлены из материалов, допускающих в случае необходимости его экологически безопасную утилизацию, которая должна происходить в соответствии с нормами и правилами той страны, где проживает покупатель. При соблюдении правил установки, эксплуатации и обслуживания, при соответствии качества используемой воды действующим стандартам изготовитель устанавливает срок службы ПЭВН – 5 лет.

11. ТРАНСПОРТИРОВКА И ХРАНЕНИЕ ЭЛЕКТРОВОДОНАГРЕВАТЕЛЕЙ

Транспортировка и хранение электроводонагревателей осуществляется в соответствии с манипуляционными знаками на упаковке:



– Необходимость защиты груза от воздействия влаги



– Хрупкость груза, условие осторожного обращения



– Рекомендованный температурный диапазон хранения груза:
от +10°C до +20°C



– Правильное вертикальное положение груза

12. ГАРАНТИЯ ПРОИЗВОДИТЕЛЯ

Производитель устанавливает срок гарантии на водонагреватель 2 года.

Срок гарантии исчисляется с даты продажи ПЭВН. При отсутствии или исправлении даты продажи штампа магазина срок гарантии исчисляется с даты выпуска водонагревателя, указанной на идентификационной табличке на корпусе прибора. Дата выпуска изделия закодирована в уникальном серийном номере на идентификационной табличке (стикере), расположенной в нижней части на корпусе изделия. Серийный номер изделия состоит из тринадцати цифр. Третья и четвертая цифры серийного номера – год выпуска, пятая и шестая – месяц выпуска, седьмая и восьмая – день выпуска. Претензии в период гарантийного срока принимаются при наличии данного руководства с отметками фирмы-продавца и идентификационной таблички на корпусе ПЭВН.

Гарантия распространяется только на водонагреватель, используемый исключительно для нужд, не связанных с осуществлением коммерческой деятельности. Ответственность за соблюдение правил установки и подключения лежит на покупателе (в случае самостоятельного подключения) либо на монтажной организации, осуществляющей подключение.

При установке и эксплуатации водонагревателя потребитель должен соблюдать требования, обеспечивающие безотказную работу прибора в течение гарантийного срока:

- выполнять меры безопасности и правила установки, подключения, эксплуатации и обслуживания, изложенные в настоящей инструкции;
- исключить механические повреждения от небрежного хранения, транспортировки и монтажа;
- исключить повреждения прибора от замерзания в нем воды;
- использовать для нагрева в водонагревателе воду без механических и химических примесей.

Изготовитель не несет ответственности за недостатки, возникшие вследствие нарушения потребителем правил установки, эксплуатации и технического обслуживания водонагревателя, изложенных в настоящем руководстве, в т.ч. в случаях, когда эти недостатки возникли из-за недопустимых параметров сетей (электрической и водоснабжения), в которых эксплуатируется ПЭВН, и вследствие вмешательства третьих лиц.

Ремонт или замена составных частей и комплектующих в пределах срока гарантии не продлевают срок гарантии на ПЭВН в целом. Установка, электрическое подключение и первое использование ПЭВН должны быть произведены квалифицированным специалистом.

Производитель оставляет за собой право вносить изменения в конструкцию водонагревателей без предварительного уведомления, без ухудшения рабочих характеристик продукции.

По вопросам продаж и поддержки обращайтесь:

Алматы (727)345-47-04
Ангарск (3955)60-70-56
Архангельск (8182)63-90-72
Астрахань (8512)99-46-04
Барнаул (3852)73-04-60
Белгород (4722)40-23-64
Благовещенск (4162)22-76-07
Брянск (4832)59-03-52
Владивосток (423)249-28-31
Владикавказ (8672)28-90-48
Владимир (4922)49-43-18
Волгоград (844)278-03-48
Вологда (8172)26-41-59
Воронеж (473)204-51-73
Екатеринбург (343)384-55-89

Иваново (4932)77-34-06
Ижевск (3412)26-03-58
Иркутск (395)279-98-46
Казань (843)206-01-48
Калининград (4012)72-03-81
Калуга (4842)92-23-67
Кемерово (3842)65-04-62
Киров (8332)68-02-04
Коломна (4966)23-41-49
Кострома (4942)77-07-48
Краснодар (861)203-40-90
Красноярск (391)204-63-61
Курск (4712)77-13-04
Курган (3522)50-90-47
Липецк (4742)52-20-81

Магнитогорск (3519)55-03-13
Москва (495)268-04-70
Мурманск (8152)59-64-93
Набережные Челны (8552)20-53-41
Нижний Новгород (831)429-08-12
Новокузнецк (3843)20-46-81
Ноябрьск (3496)41-32-12
Новосибирск (383)227-86-73
Омск (3812)21-46-40
Оренбург (3532)87-68-04
Орел (4862)44-53-42
Пенза (8412)22-31-16
Петрозаводск (8142)55-98-37
Псков (8112)59-10-37
Пермь (342)205-81-47

Ростов-на-Дону (863)308-18-15
Рязань (4912)46-61-64
Самара (846)206-03-16
Санкт-Петербург (812)309-46-40
Саратов (845)249-38-78
Севастополь (8692)22-31-93
Саранск (8342)22-96-24
Симферополь (3652)67-13-56
Смоленск (4812)29-41-54
Ставрополь (8652)20-65-13
Сургут (3462)77-98-35
Сыктывкар (8212)25-95-17
Тамбов (4752)50-40-97
Тверь (4822)63-31-35

Тольятти (8482)63-91-07
Томск (3822)98-41-53
Тула (4872)33-79-87
Тюмень (3452)66-21-18
Ульяновск (8422)24-23-59
Улан-Удэ (3012)59-97-51
Уфа (347)229-48-12
Хабаровск (4212)92-98-04
Чебоксары (8352)28-53-07
Челябинск (351)202-03-61
Череповец (8202)49-02-64
Чита (3022)98-34-83
Якутск (4112)23-90-97
Ярославль (4852)69-52-93

Россия +7(495)268-04-70

Казахстан +7(727)345-47-04

Беларусь +375-257-127-884

Узбекистан +998(71)205-18-59

Киргизия +996(312)96-26-47

эл.почта: txa@nt-rt.ru || сайт: <https://thermex.nt-rt.ru/>