

# Газовые котлы HYPERION

## Технические характеристики

По вопросам продаж и поддержки обращайтесь:

Алматы (727)345-47-04  
Ангарск (3955)60-70-56  
Архангельск (8182)63-90-72  
Астрахань (8512)99-46-04  
Барнаул (3852)73-04-60  
Белгород (4722)40-23-64  
Благовещенск (4162)22-76-07  
Брянск (4832)59-03-52  
Владивосток (423)249-28-31  
Владикавказ (8672)28-90-48  
Владимир (4922)49-43-18  
Волгоград (844)278-03-48  
Вологда (8172)26-41-59  
Воронеж (473)204-51-73  
Екатеринбург (343)384-55-89

Иваново (4932)77-34-06  
Ижевск (3412)26-03-58  
Иркутск (395)279-98-46  
Казань (843)206-01-48  
Калининград (4012)72-03-81  
Калуга (4842)92-23-67  
Кемерово (3842)65-04-62  
Киров (8332)68-02-04  
Коломна (4966)23-41-49  
Кострома (4942)77-07-48  
Краснодар (861)203-40-90  
Красноярск (391)204-63-61  
Курск (4712)77-13-04  
Курган (3522)50-90-47  
Липецк (4742)52-20-81

Магнитогорск (3519)55-03-13  
Москва (495)268-04-70  
Мурманск (8152)59-64-93  
Набережные Челны (8552)20-53-41  
Нижний Новгород (831)429-08-12  
Новокузнецк (3843)20-46-81  
Ноябрьск (3496)41-32-12  
Новосибирск (383)227-86-73  
Омск (3812)21-46-40  
Орел (4862)44-53-42  
Оренбург (3532)37-68-04  
Пенза (8412)22-31-16  
Петрозаводск (8142)55-98-37  
Псков (8112)59-10-37  
Пермь (342)205-81-47

Ростов-на-Дону (863)308-18-15  
Рязань (4912)46-61-64  
Самара (846)206-03-16  
Санкт-Петербург (812)309-46-40  
Саратов (845)249-38-78  
Севастополь (8692)22-31-93  
Саранск (8342)22-96-24  
Симферополь (3652)67-13-56  
Смоленск (4812)29-41-54  
Сочи (862)225-72-31  
Ставрополь (8652)20-65-13  
Сургут (3462)77-98-35  
Сыктывкар (8212)25-95-17  
Тамбов (4752)50-40-97  
Тверь (4822)63-31-35

Тольятти (8482)63-91-07  
Томск (3822)98-41-53  
Тула (4872)33-79-87  
Тюмень (3452)66-21-18  
Ульяновск (8422)24-23-59  
Улан-Удэ (3012)59-97-51  
Уфа (347)229-48-12  
Хабаровск (4212)92-98-04  
Чебоксары (8352)28-53-07  
Челябинск (351)202-03-61  
Череповец (8202)49-02-64  
Чита (3022)38-34-83  
Якутск (4112)23-90-97  
Ярославль (4852)69-52-93

Россия +7(495)268-04-70

Казахстан +7(727)345-47-04

Беларусь +375-257-127-884

Узбекистан +998(71)205-18-59

Киргизия +996(312)96-26-47

эл.почта: [txa@nt-rt.ru](mailto:txa@nt-rt.ru) || сайт: <https://thermex.nt-rt.ru/>

# HYPERION



## НАСТЕННЫЙ ГАЗОВЫЙ КОНДЕНСАЦИОННЫЙ КОТЁЛ БОЛЬШОЙ МОЩНОСТИ. МОДЕЛЬНЫЙ РЯД МОЩНОСТИ 100, 130, 150 кВт.



уникальный теплообменник из нержавеющей стали



возможность каскадирования до 16 аппаратов



до 5 лет гарантии



тихая работа



высокая экономичность

- модулирующая горелка с диапазоном работы от 18% до 100%;
- уникальный теплообменник из нержавеющей стали марки AISI304 с толщиной стенки 1,5 мм обеспечивает высокую надёжность даже в сложных условиях эксплуатации;
- рабочее давление до 6 бар;
- теплоизоляция теплообменника из высококачественного изоляционного материала Вермикулит;
- компоненты от ведущих мировых поставщиков.

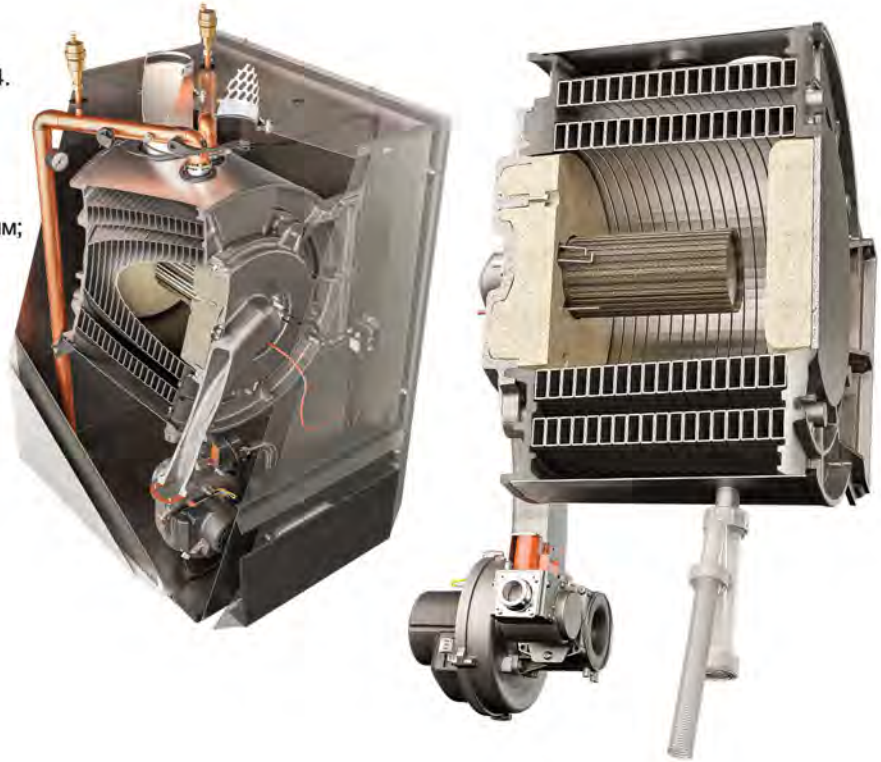


### ТЕХНИЧЕСКИЕ ХАРАКТЕРИСТИКИ

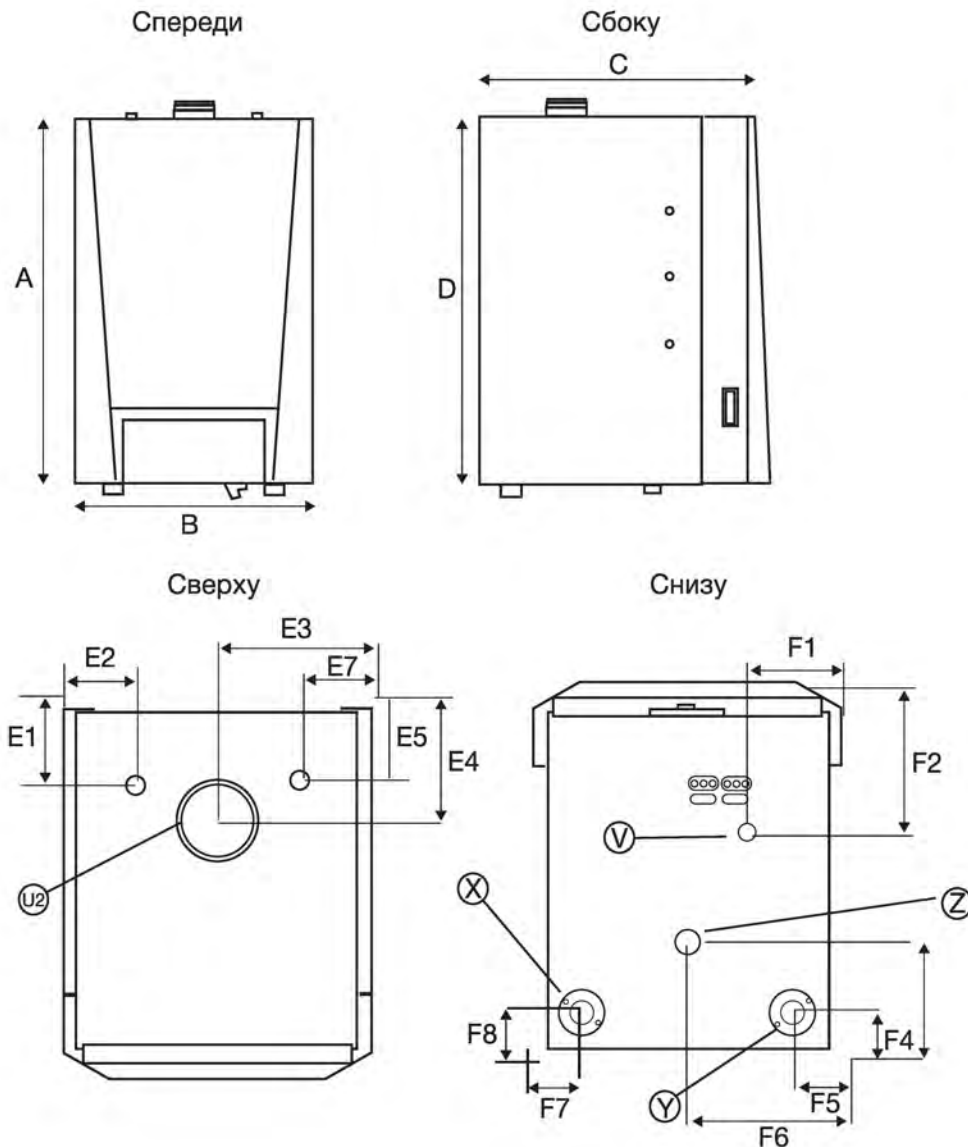
Модели конденсационных котлов		Thermex Hyperion		
Артикульный номер	Ед. изм.	PS 100 TRX100	PS 130 TRX130	PS 150 TRX150
Тип газа (природный газ G20)			G 20	
Входное давление газа	мбар	20		
Расход газа при максимальной мощности	м³/ч	10.123	12.698	14.815
Расход газа при минимальной мощности	м³/ч	1.635	2.222	2.540
Система смесеобразования (газ/воздух)		пневматическая		
Модуляция		1:6		
Материал теплообменника		нержавеющая сталь		
(80/60°C) Эффективность при максимальной мощности	%	98.3	96.4	96.2
(50/30°C) Эффективность при максимальной мощности	%	107.2	105.8	106.2
Эффективность при частичной нагрузке (36/30°C)	%	108.3	107.1	107.3
<b>Отопительный контур</b>				
Максимальная тепловая нагрузка (Qn)	кВт	98.1	120	140
Минимальная тепловая нагрузка (Qn)	кВт	16	21	24
Максимальная тепловая мощность (Pn) (80/60°C)	кВт	96.3	112.4	134.7
Минимальная тепловая мощность (Pn) (80/60°C)	кВт	14.7	20.6	22.9
Максимальная тепловая мощность (Pn) (50/30°C)	кВт	101.2	127.3	148.7
Минимальная тепловая мощность (Pn) (85/30°C)	кВт	15.8	22.4	25.7
Диапазон настройки температуры (мин/макс) (высокотемпературный контур)	°C	25-85		
Диапазон настройки температуры (мин/макс) (низкотемпературный контур)	°C	25-47		
Рабочее давление (мин/макс)	бар	0.8-6		
<b>Электрическая сеть</b>				
Параметры сети	В50/Гц	230 (+10-15)%		
Электропотребление (мин/макс)	Вт	28/96	29/120	20/128
<b>Дымоудаление</b>				
Температуры отходящих газов (мин/макс) (80/60°C)	°C	66.2/77.33	66.4/81.2	52.5/67.8
Температуры отходящих газов (мин/макс) (50/30°C)	°C	30.8/45.1	31.2/47.3	31.2/50.2
NOx	класс	6		
Массовый расход отходящих газов (60-80°C-Qn) номин/мин	г/сек	55.23/10.28	56.14/10.33	64.26/11.23
<b>Общие параметры</b>				
Гарантийный срок	лет	3 (при использовании разделяющего теплообменника срок гарантии на котловой теплообменник увеличивается до 5)		
Габариты (высота x ширина x глубина)	мм	930x610x670		930x610x740
Габариты в упаковке (высота x ширина x глубина)	мм	1250x700x800		
Вес нетто	кг	105		120
Вес брутто	кг	125		140
Уровень шума	дБ	62.1		
Тип системы дымоудаления		B23, C63, C13, C33		
Категория		I2H		
Диаметр дымохода/воздуховода	100/150	100/150		

# НАДЕЖНЫЙ И ЭФФЕКТИВНЫЙ ТЕПЛООБМЕННИК ИЗ НЕРЖАВЕЮЩЕЙ СТАЛИ – УНИКАЛЬНОЕ РЕШЕНИЕ THERMEX.

- высококачественная нержавеющая сталь AISI304. Не магнитится;
- толщина стенки теплообменника 1,5 мм. Самая большая в классе;
- профиль условного прохода теплоносителя 12x31мм;
- подготовлен к сложным условиям эксплуатации;
- вентилятор и газовый клапан от ведущих мировых поставщиков;
- теплоизоляция фланца горелки 7,5 мм.



## РАЗМЕРЫ HYPERION



	Размеры (мм)		
	PS 100	PS 130	PS 150
A		930	
B		610	
C		670	745
D		930	
E1		154	
E2		143	
E3		305	
E4		222	
E5		144	
E6		144	
F1		187	
F2		302	
F3		220	
F4		83	
F5		97	
F6		205	
F7		97	
F8		83	
Диаметры подключений			
X	G 1 1/4		G 1 1/2
V	G 1		
Y	G 1 1/4		
Z	G 1		
U1		100/150 мм	

Газовые конденсационные котлы большой мощности



## По вопросам продаж и поддержки обращайтесь:

Алматы (727)345-47-04  
Ангарск (3955)60-70-56  
Архангельск (8182)63-90-72  
Астрахань (8512)99-46-04  
Барнаул (3852)73-04-60  
Белгород (4722)40-23-64  
Благовещенск (4162)22-76-07  
Брянск (4832)59-03-52  
Владивосток (423)249-28-31  
Владикавказ (8672)28-90-48  
Владимир (4922)49-43-18  
Волгоград (844)278-03-48  
Вологда (8172)26-41-59  
Воронеж (473)204-51-73  
Екатеринбург (343)384-55-89

Иваново (4932)77-34-06  
Ижевск (3412)26-03-58  
Иркутск (395)279-98-46  
Казань (843)206-01-48  
Калининград (4012)72-03-81  
Калуга (4842)92-23-67  
Кемерово (3842)65-04-62  
Киров (8332)68-02-04  
Коломна (4966)23-41-49  
Кострома (4942)77-07-48  
Краснодар (861)203-40-90  
Красноярск (391)204-63-61  
Курск (4712)77-13-04  
Курган (3522)50-90-47  
Липецк (4742)52-20-81

Магнитогорск (3519)55-03-13  
Москва (495)268-04-70  
Мурманск (8152)59-64-93  
Набережные Челны (8552)20-53-41  
Нижний Новгород (831)429-08-12  
Новокузнецк (3843)20-46-81  
Ноябрьск (3496)41-32-12  
Новосибирск (383)227-86-73  
Омск (3812)21-46-40  
Орел (4862)44-53-42  
Оренбург (3532)37-68-04  
Пенза (8412)22-31-16  
Петрозаводск (8142)55-98-37  
Псков (8112)59-10-37  
Пермь (342)205-81-47

Ростов-на-Дону (863)308-18-15  
Рязань (4912)46-61-64  
Самара (846)206-03-16  
Санкт-Петербург (812)309-46-40  
Саратов (845)249-38-78  
Севастополь (8692)22-31-93  
Саранск (8342)22-96-24  
Симферополь (3652)67-13-56  
Смоленск (4812)29-41-54  
Сочи (862)225-72-31  
Ставрополь (8652)20-65-13  
Сургут (3462)77-98-35  
Сыктывкар (8212)25-95-17  
Тамбов (4752)50-40-97  
Тверь (4822)63-31-35

Тольятти (8482)63-91-07  
Томск (3822)98-41-53  
Тула (4872)33-79-87  
Тюмень (3452)66-21-18  
Ульяновск (8422)24-23-59  
Улан-Удэ (3012)59-97-51  
Уфа (347)229-48-12  
Хабаровск (4212)92-98-04  
Чебоксары (8352)28-53-07  
Челябинск (351)202-03-61  
Череповец (8202)49-02-64  
Чита (3022)38-34-83  
Якутск (4112)23-90-97  
Ярославль (4852)69-52-93

Россия +7(495)268-04-70

Казахстан +7(727)345-47-04

Беларусь +375-257-127-884

Узбекистан +998(71)205-18-59

Киргизия +996(312)96-26-47

эл.почта: [txa@nt-rt.ru](mailto:txa@nt-rt.ru) || сайт: <https://thermex.nt-rt.ru/>