

Газовые котлы EuroElite

Технические характеристики

По вопросам продаж и поддержки обращайтесь:

Алматы (727)345-47-04
Ангарск (3955)60-70-56
Архангельск (8182)63-90-72
Астрахань (8512)99-46-04
Барнаул (3852)73-04-60
Белгород (4722)40-23-64
Благовещенск (4162)22-76-07
Брянск (4832)59-03-52
Владивосток (423)249-28-31
Владикавказ (8672)28-90-48
Владимир (4922)49-43-18
Волгоград (844)278-03-48
Вологда (8172)26-41-59
Воронеж (473)204-51-73
Екатеринбург (343)384-55-89

Иваново (4932)77-34-06
Ижевск (3412)26-03-58
Иркутск (395)279-98-46
Казань (843)206-01-48
Калининград (4012)72-03-81
Калуга (4842)92-23-67
Кемерово (3842)65-04-62
Киров (8332)68-02-04
Коломна (4966)23-41-49
Кострома (4942)77-07-48
Краснодар (861)203-40-90
Красноярск (391)204-63-61
Курск (4712)77-13-04
Курган (3522)50-90-47
Липецк (4742)52-20-81

Магнитогорск (3519)55-03-13
Москва (495)268-04-70
Мурманск (8152)59-64-93
Набережные Челны (8552)20-53-41
Нижний Новгород (831)429-08-12
Новокузнецк (3843)20-46-81
Ноябрьск (3496)41-32-12
Новосибирск (383)227-86-73
Омск (3812)21-46-40
Орел (4862)44-53-42
Оренбург (3532)37-68-04
Пенза (8412)22-31-16
Петрозаводск (8142)55-98-37
Псков (8112)59-10-37
Пермь (342)205-81-47

Ростов-на-Дону (863)308-18-15
Рязань (4912)46-61-64
Самара (846)206-03-16
Санкт-Петербург (812)309-46-40
Саратов (845)249-38-78
Севастополь (8692)22-31-93
Саранск (8342)22-96-24
Симферополь (3652)67-13-56
Смоленск (4812)29-41-54
Сочи (862)225-72-31
Ставрополь (8652)20-65-13
Сургут (3462)77-98-35
Сыктывкар (8212)25-95-17
Тамбов (4752)50-40-97
Тверь (4822)63-31-35

Тольятти (8482)63-91-07
Томск (3822)98-41-53
Тула (4872)33-79-87
Тюмень (3452)66-21-18
Ульяновск (8422)24-23-59
Улан-Удэ (3012)59-97-51
Уфа (347)229-48-12
Хабаровск (4212)92-98-04
Чебоксары (8352)28-53-07
Челябинск (351)202-03-61
Череповец (8202)49-02-64
Чита (3022)38-34-83
Якутск (4112)23-90-97
Ярославль (4852)69-52-93

Россия +7(495)268-04-70

Казахстан +7(727)345-47-04

Беларусь +375-257-127-884

Узбекистан +998(71)205-18-59

Киргизия +996(312)96-26-47

эл.почта: txa@nt-rt.ru || сайт: <https://thermex.nt-rt.ru/>



НАСТЕННЫЙ ГАЗОВЫЙ КОНВЕКТИВНЫЙ КОТЕЛ. МОДЕЛЬНЫЙ РЯД МОЩНОСТИ 10-40 кВт. Одноконтурный. Двухконтурный.

КОНТРОЛЬ КАЧЕСТВА

- котлы производятся на собственном предприятии Корпорации Thermex Technology со 100% контролем качества;
- имеют европейскую конструкцию с двумя отдельными теплообменниками;
- адаптированы к сложным условиям эксплуатации для обеспечения теплом и горячим водоснабжением как загородных домов, так и квартир.

СОВРЕМЕННЫЕ СИСТЕМЫ АВТОМАТИЗАЦИИ

- возможность автоматического поддержания нужной температуры при подключении внешнего комнатного термостата позволяет экономить до 15% энергии;
- электронная плата поддерживает возможность подключения систем автоматизации по протоколу OpenTherm с возможностью обеспечения комфортной температуры и удаленного управления.

ВЫСОКАЯ ЭФФЕКТИВНОСТЬ И ШИРОКИЙ ДИАПАЗОН МОДУЛЯЦИИ МОЩНОСТИ

- высокий КПД 93,1%;
- низкий уровень вредных выбросов.

НАДЕЖНОСТЬ ЭКСПЛУАТАЦИИ И УДОБСТВО В ОБСЛУЖИВАНИИ

- высококачественные комплектующие обеспечивают надёжность, долговечность и высокий КПД;
- конструкция с двумя отдельными теплообменниками отопления и ГВС гарантирует бесперебойную работу и лёгкое обслуживание.

ПРОДВИНУТЫЕ СИСТЕМЫ БЕЗОПАСНОСТИ

- электронная плата управляет процессами розжига и горения, гарантируя 100% обеспечение контроля подачи газа и удаления продуктов сгорания.

УНИВЕРСАЛЬНОСТЬ

- возможность подключения бойлера косвенного нагрева и к одноконтурным и к двухконтурным моделям, при использовании соответствующего комплекта внешнего трехходового клапана;
- работа на природном газе с возможностью перевода на сжиженный газ.



3 года гарантии



цена=качество



OpenTherm



широкий модельный ряд



многоступенчатая система безопасности



КОМПАКТНЫЙ РАЗМЕР

- котёл не занимает много места, имеет малую монтажную глубину от 235 мм;



НАДЕЖНЫЕ СИСТЕМЫ КОНТРОЛЯ

- защита от замерзания;
- система антиблокировки циркуляционного насоса и приоритетного переключающего клапана;
- защита от низкого напряжения;
- интеллектуальная система диагностики и оповещения о неисправностях.



УДОБНАЯ И ПРОСТАЯ ПАНЕЛЬ УПРАВЛЕНИЯ

- цифровая панель. Осуществляет интуитивно понятную индикацию работы котла и позволяет настраивать работу системы отопления и ГВС;
- предусмотрен режим «Зима-Лето» со стандартными настройками работы.

АКСЕССУАРЫ

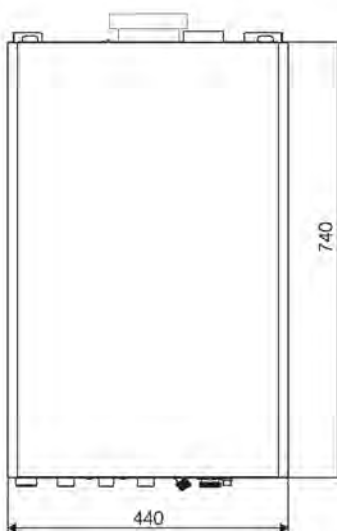
Наименование	Артикул
Комплект переналадки на сжиженный газ для котлов EuroElite F/FH мощностью от 10 до 24 кВт	29600940
Комплект переналадки на сжиженный газ для котлов EuroElite F/FH мощностью от 35 до 40 кВт	29601540
Комплект переналадки на сжиженный газ для котлов EuroElite F/FH мощностью 28 кВт	29603310
Комплект переналадки на сжиженный газ для котлов EuroElite F/FH мощностью 32 кВт	29603320
Комплект внешнего трехходового клапана для подключения бойлера косвенного нагрева для котлов EuroElite FH Комплектация: привод трехходового клапана, трехходовый клапан, кабель привода трехходового клапана, датчик температуры NTC бойлера косвенного нагрева, тройник обратной линии, клипса привода, кольцевое уплотнение - 6 шт.	29601550
Комплект внешнего трехходового клапана для подключения бойлера косвенного нагрева для котлов EuroElite F Комплектация: трехходовый клапан, кабель привода, трехходового клапана, датчик температуры NTC бойлера косвенного нагрева, тройник обратной линии, заглушка привода трехходового клапана, клипса привода, кольцевое уплотнение - 6 шт.	29600391

Газовые конвективные настенные котлы

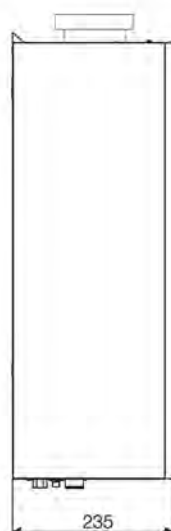
Для перевода котла на другой тип газа обращайтесь в сервисный центр Системы дымоходов/воздуховодов - см. стр. 50 каталога

РАЗМЕРЫ EUROELITE F10/F13/F16/F18/F20/F24

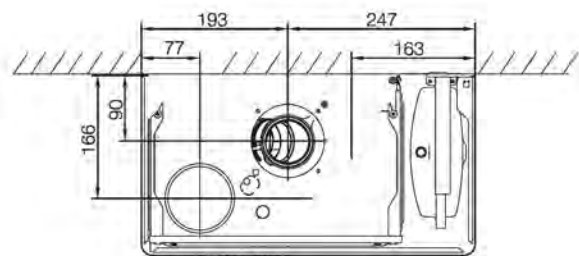
Спереди



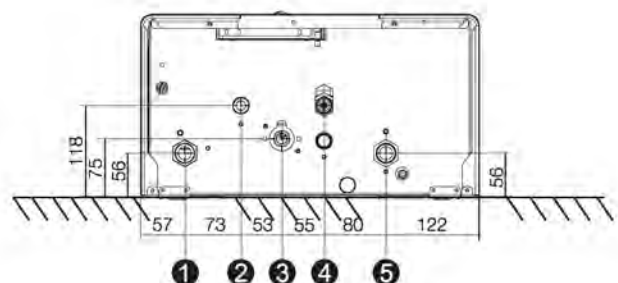
Сбоку



Верхняя часть

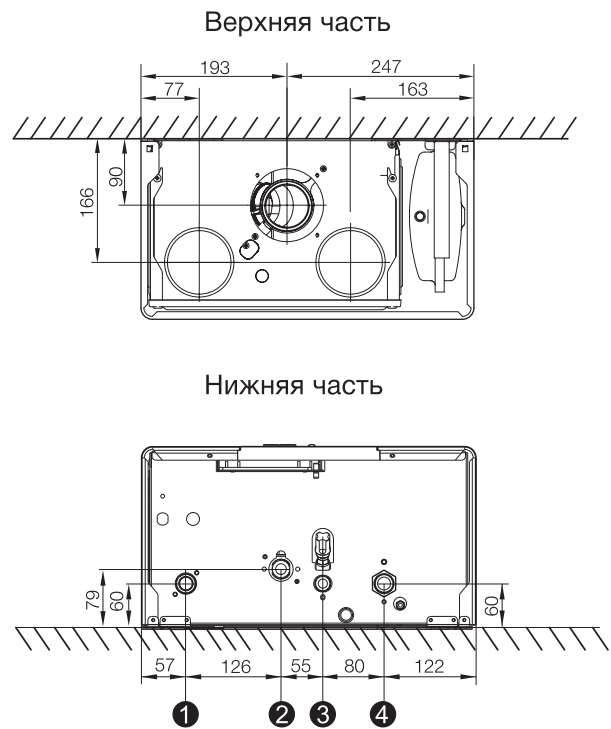
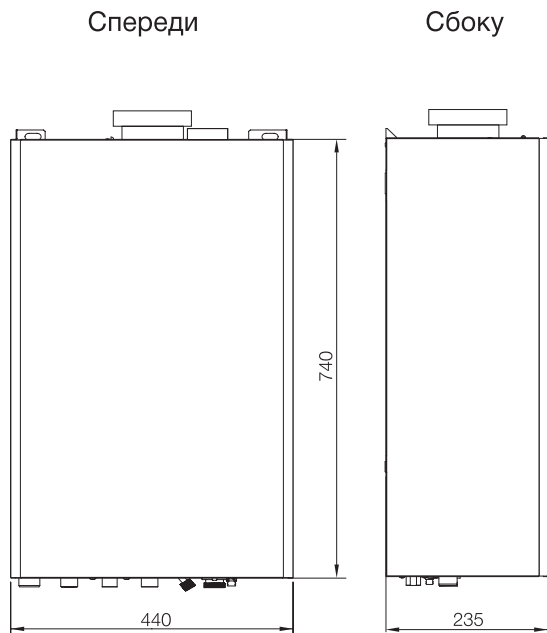


Нижняя часть



- 1 Выход ОВ (подача)
- 2 Выход ГВС
- 3 Подключение газа
- 4 Подача ХВС
- 5 Вход ОВ (обратка)

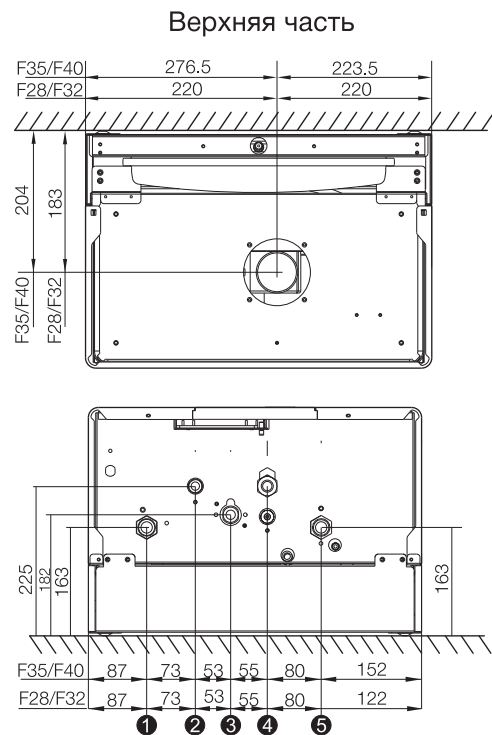
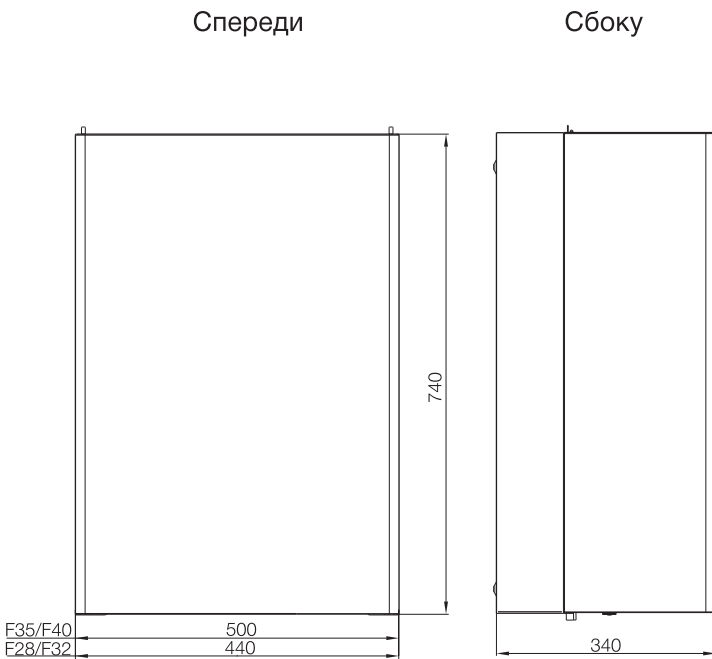
РАЗМЕРЫ EUROELITE FH10/FH13/FH16/FH18/FH20/FH24



- 1 Выход ОВ (подача) 3 Подключение газа
- 2 Выход ГВС 4 Поддача ХВС

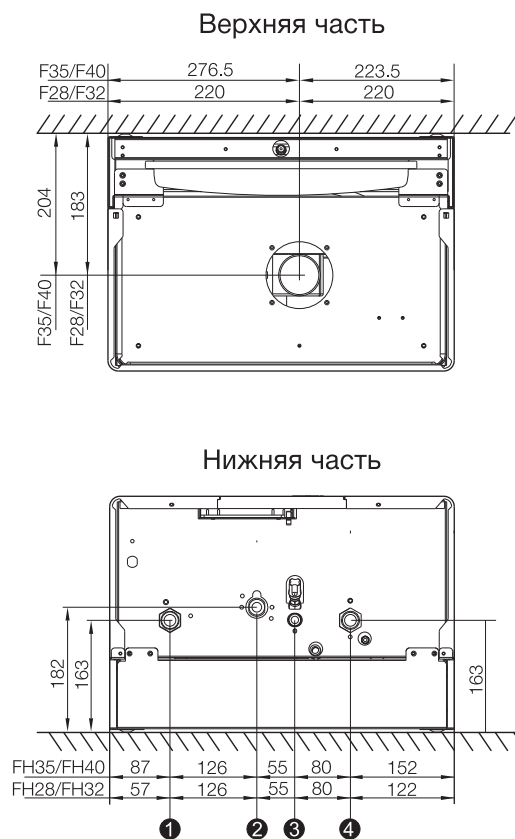
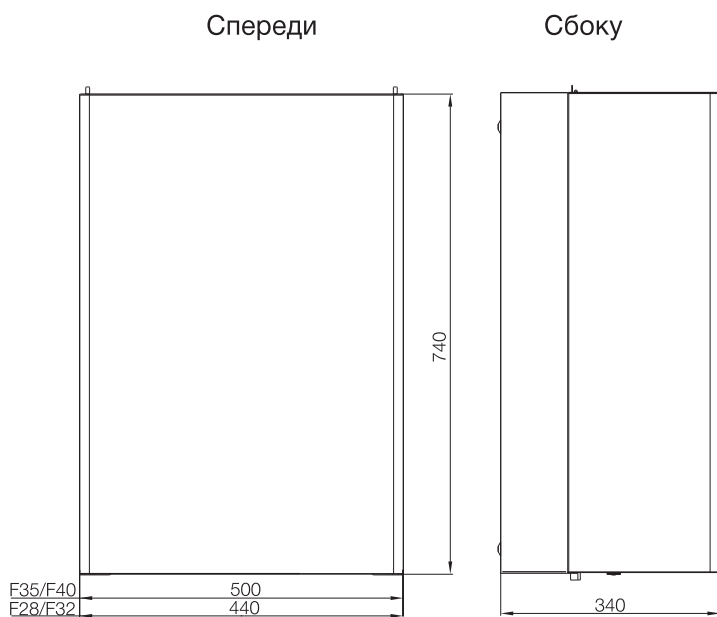
Газовые конвективные настенные котлы

РАЗМЕРЫ EUROELITE F28/F32/F35/F40



- 1 Выход ОВ (подача) 3 Подключение газа
- 2 Выход ГВС 4 Поддача ХВС
- 5 Вход ОВ (обратка)

РАЗМЕРЫ EUROELITE FH28/FH32/FH35/FH40



- 1 Выход ОВ (подача) 3 Поддача ХВС
- 2 Подключение газа 4 Вход ОВ (обратка)

ТЕХНИЧЕСКИЕ ХАРАКТЕРИСТИКИ

Модели конвективных котлов		Thermex EuroElite F двухконтурный /FH одноконтурный									
Артикульный номер	Ед. изм.	F 10	F 13	F 16	F 18	F 20	F 24	F 28	F 32	F 35	F 40
		411112	412112	413112	414112	415112	416112	417112	418112	419112	420112
		FH 10	FH 13	FH 16	FH 18	FH 20	FH 24	FH 28	FH 32	FH 35	FH 40
		421110	422110	423110	424110	425110	426110	427110	428110	429110	420110
Тип котла		двухконтурный/ одноконтурный									
Категория		II 2H3P									
Исполнение		C12, C32, C42, C 52									
Топливо	%	природный/ сжиженный газ									
КПД	кВт	93,1									
Тепловая мощность ОВ	кВт	10.0-8.0	13.0-8.0	16.0-8.0	18.0-8.0	20.0-8.0	24.0-8.0	27.9-9.0	31.9-9.0	36.9-10.5	40.0-13.5
Тепловая мощность ГВС		24.0						28.0	32.0	36.0	40.0
Диапазон регулировки температуры ОВ	°C	30-85									
Рабочее давление ОВ, мин.	бар	0.8									
Рабочее давление ОВ, макс.	бар	3.0									
Расширительный бак, объем	л	6.0					8.0			10.0	
Расширительный бак, давление	бар	1.0-1.2									
Диапазон регулировки температуры ГВС	°C	35-65									
Рабочее давление ГВС, мин.*	бар	0.1*					0.25*				
Рабочее давление ГВС, макс.*	бар	8.0 *									
Производительность ГВС (ΔT =25°C)*	л/мин	13.7*					16.0*	18.4*	20.6*	22.9*	
Производительность ГВС (ΔT =30°C)*	л/мин	11.3*					13.4*	13.7*	17.2*	19.1*	
Номинальный расход газа (ОВ), природный газ	м³/ч	1.16	1.51	1.86	2.11	2.35	2.78	3.28	3.7	4.23	4.65
Номинальный расход газа (ОВ), сжиженный газ	кг/ч	0.44	0.57	0.7	0.81	0.89	0.99	1.25	1.41	1.61	1.77
Давление газа на входе, природный газ	бар	13-20									
Давление газа на входе, сжиженный газ	мбар	28-37									
Электрические параметры											
Напряжение и частота	В/Гц	220/50									
Потребляемая мощность	Вт	110					120			135	150
Класс защиты		IP X5 D									
Основные характеристики											
Гарантийный срок	лет	3									
Системы дымоудаления	мм	60/100; 80/80; 80/125									
Присоединительные размеры, ОВ	дюйм	G 3/4									
Присоединительные размеры, ГВС	дюйм	G 1/2									
Присоединительные размеры, Газ	дюйм	G 1/2									
Габаритные размеры (высота x ширина x глубина)	мм	740x440x235					740x440x340			740x500x340	
Габаритный размер упаковки	мм	835x515x325					820x515x420			820x575x420	
Вес (без воды)	кг	29.5*/28.0					36.5*/34.0	36.5*/35.0	39.0*/37.5	39.5*/38.0	

*Параметры только для двухконтурного котла EuroElite F

По вопросам продаж и поддержки обращайтесь:

Алматы (727)345-47-04
Ангарск (3955)60-70-56
Архангельск (8182)63-90-72
Астрахань (8512)99-46-04
Барнаул (3852)73-04-60
Белгород (4722)40-23-64
Благовещенск (4162)22-76-07
Брянск (4832)59-03-52
Владивосток (423)249-28-31
Владикавказ (8672)28-90-48
Владимир (4922)49-43-18
Волгоград (844)278-03-48
Вологда (8172)26-41-59
Воронеж (473)204-51-73
Екатеринбург (343)384-55-89

Иваново (4932)77-34-06
Ижевск (3412)26-03-58
Иркутск (395)279-98-46
Казань (843)206-01-48
Калининград (4012)72-03-81
Калуга (4842)92-23-67
Кемерово (3842)65-04-62
Киров (8332)68-02-04
Коломна (4966)23-41-49
Кострома (4942)77-07-48
Краснодар (861)203-40-90
Красноярск (391)204-63-61
Курск (4712)77-13-04
Курган (3522)50-90-47
Липецк (4742)52-20-81

Магнитогорск (3519)55-03-13
Москва (495)268-04-70
Мурманск (8152)59-64-93
Набережные Челны (8552)20-53-41
Нижний Новгород (831)429-08-12
Новокузнецк (3843)20-46-81
Ноябрьск (3496)41-32-12
Новосибирск (383)227-86-73
Омск (3812)21-46-40
Орел (4862)44-53-42
Оренбург (3532)37-68-04
Пенза (8412)22-31-16
Петрозаводск (8142)55-98-37
Псков (8112)59-10-37
Пермь (342)205-81-47

Ростов-на-Дону (863)308-18-15
Рязань (4912)46-61-64
Самара (846)206-03-16
Санкт-Петербург (812)309-46-40
Саратов (845)249-38-78
Севастополь (8692)22-31-93
Саранск (8342)22-96-24
Симферополь (3652)67-13-56
Смоленск (4812)29-41-54
Сочи (862)225-72-31
Ставрополь (8652)20-65-13
Сургут (3462)77-98-35
Сыктывкар (8212)25-95-17
Тамбов (4752)50-40-97
Тверь (4822)63-31-35

Тольятти (8482)63-91-07
Томск (3822)98-41-53
Тула (4872)33-79-87
Тюмень (3452)66-21-18
Ульяновск (8422)24-23-59
Улан-Удэ (3012)59-97-51
Уфа (347)229-48-12
Хабаровск (4212)92-98-04
Чебоксары (8352)28-53-07
Челябинск (351)202-03-61
Череповец (8202)49-02-64
Чита (3022)38-34-83
Якутск (4112)23-90-97
Ярославль (4852)69-52-93

Россия +7(495)268-04-70

Казахстан +7(727)345-47-04

Беларусь +375-257-127-884

Узбекистан +998(71)205-18-59

Киргизия +996(312)96-26-47

эл.почта: txa@nt-rt.ru || сайт: <https://thermex.nt-rt.ru/>